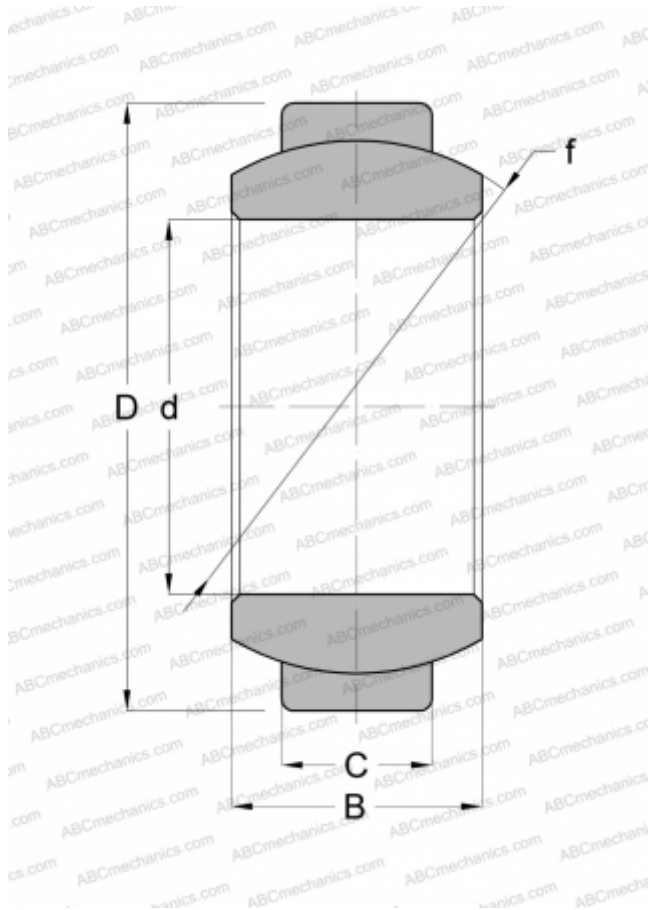


GE 12 G IKO

Сферические шарнирные подшипники

ТИП: Подшипники скольжения, Сферические подшипники скольжения и наконечники штоков, Радиальные сферические подшипники скольжения, Обслуживаемые, Серия GEH..ES, GE..FO, GE..G(S)



Технические характеристики

РАЗМЕРЫ, ММ

d	12,000
D	26,000
B	15,000
C	9,000

ПРОИЗВОДИТЕЛЬ

[IKO](#)

АНАЛОГИ

ABC	GE 12 G
INA	GE 12 FO

РАСЧЕТНЫЕ ДАННЫЕ

Номинальная динамическая грузоподъёмность, C	19,400 кН
Номинальная статическая грузоподъёмность, Co	117,000 кН