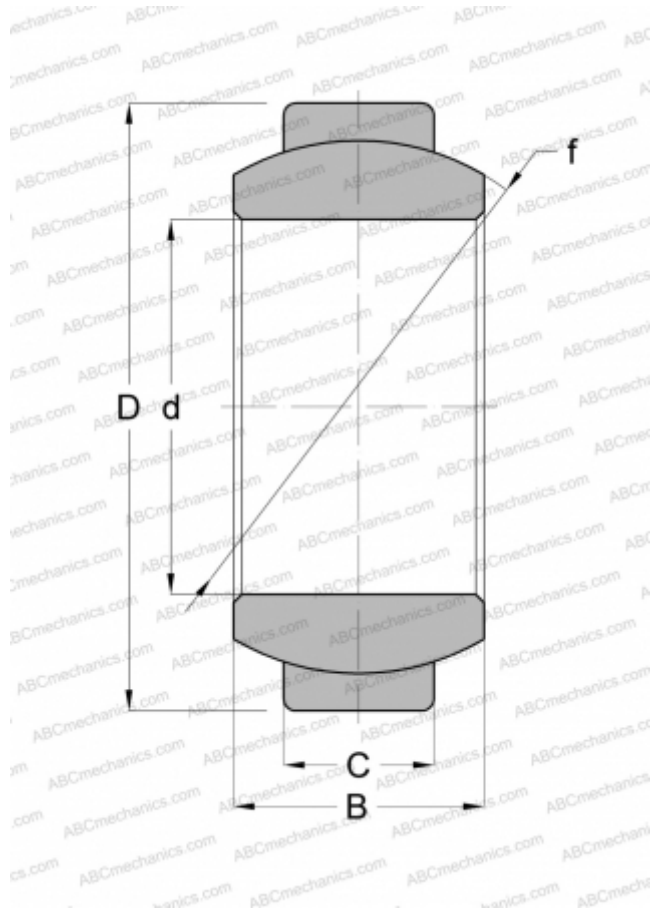


GE 12 FO INA

Сферические шарнирные подшипники

ТИП: Подшипники скольжения, Сферические подшипники скольжения и наконечники штоков, Радиальные сферические подшипники скольжения, Обслуживаемые, Серия GEH..ES, GE..FO, GE..G(S)



Технические характеристики

РАЗМЕРЫ, ММ

d	12,000
D	26,000
B	15,000
f	22,000
C	9,000

ПРОИЗВОДИТЕЛЬ

[INA](#)

АНАЛОГИ

ABC	GE 12 G
IKO	GE 12 G