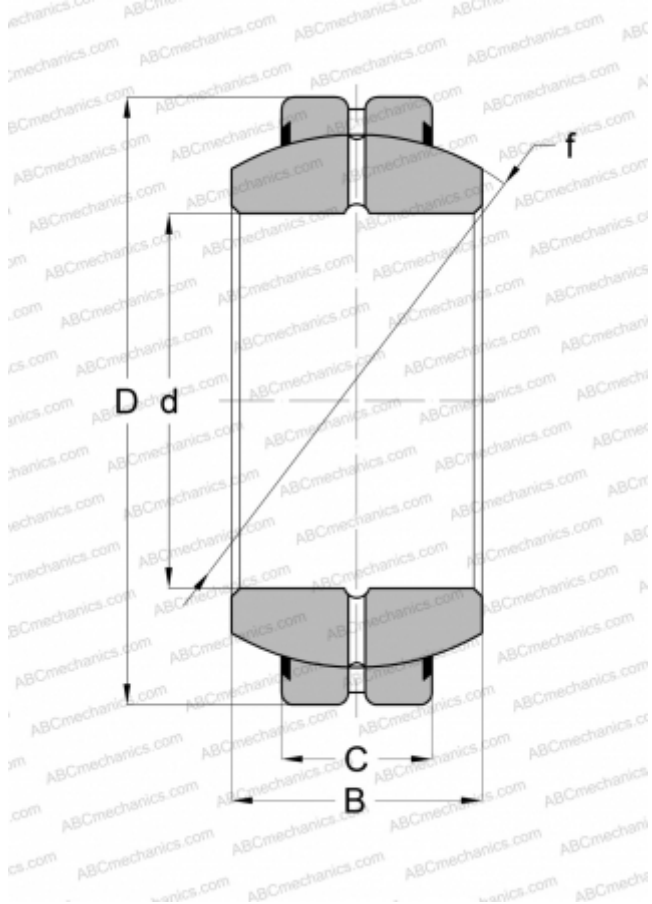


GEN 17 ES-2RS ABC

Сферические шарнирные подшипники

ТИП: Подшипники скольжения, Сферические подшипники скольжения и наконечники штоков, Радиальные сферические подшипники скольжения, Обслуживаемые, Контактные уплотнения с двух сторон, серия GEN..ES-2RS, GE..FO-2RS, GE..GS-2RS



Технические характеристики

РАЗМЕРЫ, ММ

d	17,000
D	30,000
B	14,000
C	10,000

МАССА, КГ

0,050

ПРОИЗВОДИТЕЛЬ

[ABC](#)

АНАЛОГИ

INA	GE 17 FO-2RS
IKO	GE 17 GS-2RS