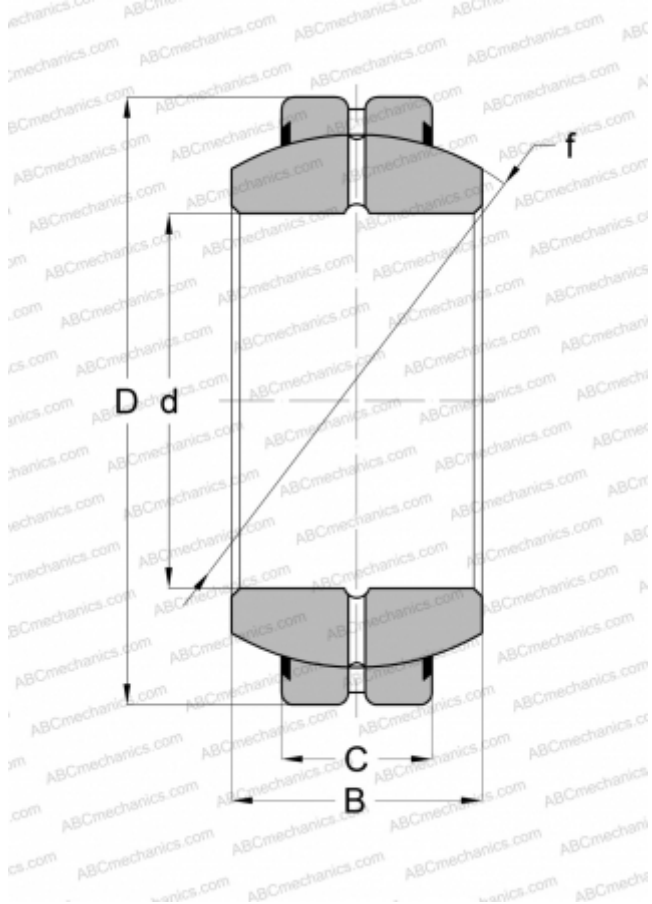


## GEH 20 ES-2RS SKF

Сферические шарнирные подшипники

ТИП: Подшипники скольжения, Сферические подшипники скольжения и наконечники штоков, Радиальные сферические подшипники скольжения, Обслуживаемые, Контактные уплотнения с двух сторон, серия GEH..ES-2RS, GE..FO-2RS, GE..GS-2RS



### Технические характеристики

#### РАЗМЕРЫ, ММ

d	20,000
D	42,000
B	25,000
C	16,000

#### МАССА, КГ

0,150

#### ПРОИЗВОДИТЕЛЬ

[SKF](#)

#### АНАЛОГИ

ABC	<a href="#">GEH 20 ES-2RS</a>
INA	<a href="#">GE 20 FO-2RS</a>
IKO	<a href="#">GE 20 GS-2RS</a>