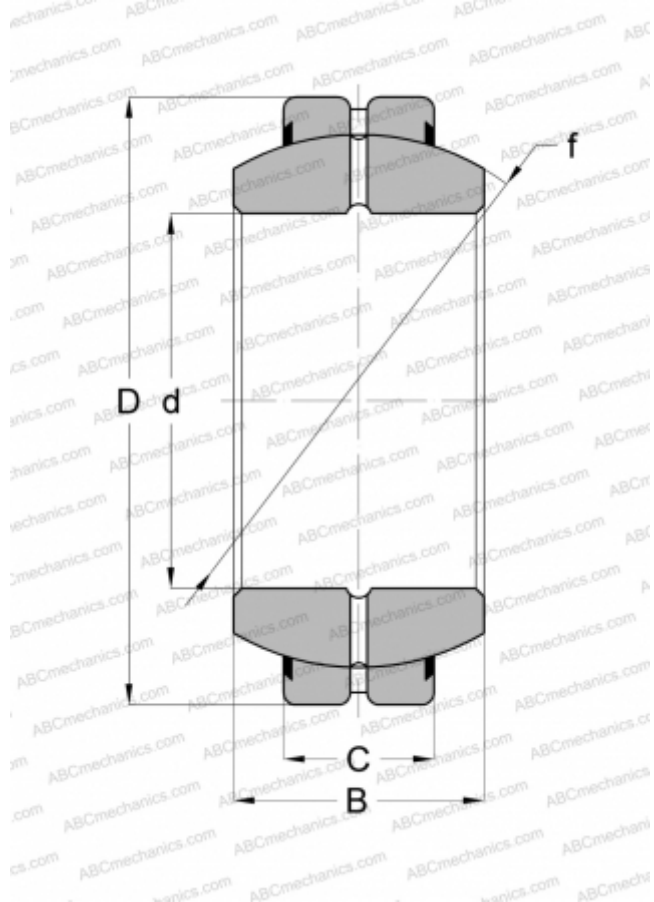


GE 35 GS-2RS IKO

Сферические шарнирные подшипники

ТИП: Подшипники скольжения, Сферические подшипники скольжения и наконечники штоков, Радиальные сферические подшипники скольжения, Обслуживаемые, Контактные уплотнения с двух сторон, серия GEH..ES-2RS, GE..FO-2RS, GE..GS-2RS



Технические характеристики

РАЗМЕРЫ, ММ

| | |
|---|--------|
| d | 35,000 |
| D | 62,000 |
| B | 35,000 |
| C | 22,000 |

МАССА, КГ 0,400

ПРОИЗВОДИТЕЛЬ [IKO](#)

АНАЛОГИ

| | |
|-----|-------------------------------|
| ABC | GEH 35 ES-2RS |
| INA | GE 35 FO-2RS |
| SKF | GEH 35 ES-2RS |

РАСЧЕТНЫЕ ДАННЫЕ

| | |
|--|------------|
| Номинальная динамическая грузоподъёмность, C | 114,000 кН |
| Номинальная статическая грузоподъёмность, Co | 686,000 кН |