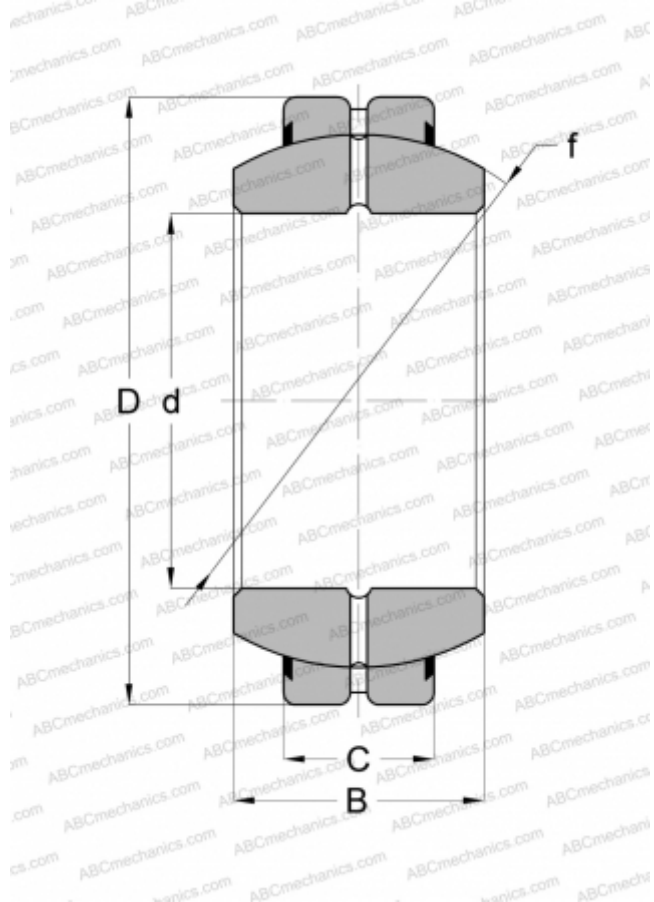


GEH 40 ES-2R SKF

Сферические шарнирные подшипники

ТИП: Подшипники скольжения, Сферические подшипники скольжения и наконечники штоков, Радиальные сферические подшипники скольжения, Обслуживаемые, Контактные уплотнения с двух сторон, серия GEH..ES-2RS, GE..FO-2RS, GE..GS-2RS



Технические характеристики

РАЗМЕРЫ, ММ

d	40,000
D	68,000
B	40,000
C	25,000

МАССА, КГ

0,612

ПРОИЗВОДИТЕЛЬ

[SKF](#)

АНАЛОГИ

ABC	GEH 40 ES-2RS
INA	GE 40 FO-2RS
IKO	GE 40 GS-2RS