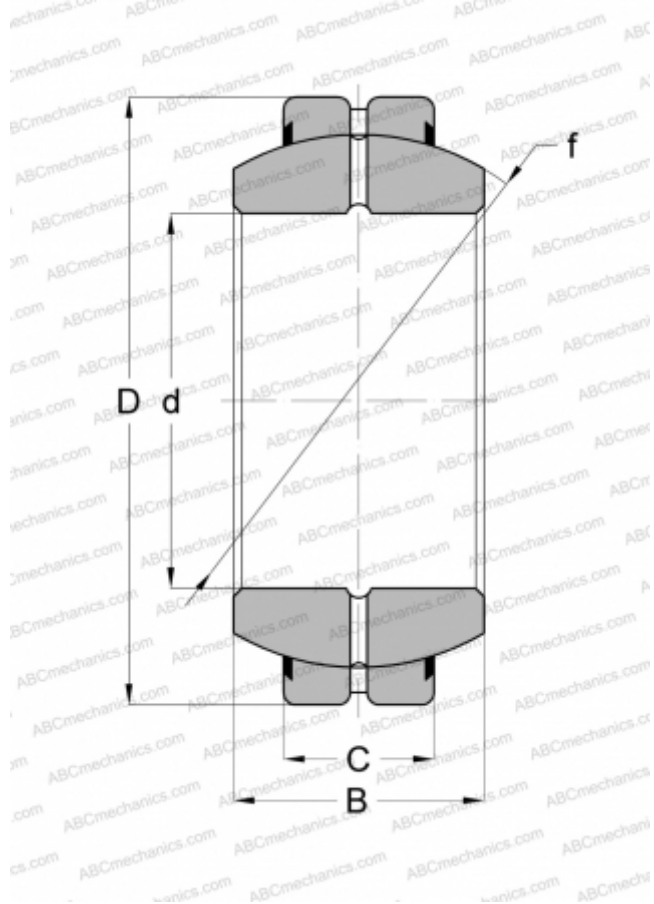


GEH 70 ES-2RS SKF

Сферические шарнирные подшипники

ТИП: Подшипники скольжения, Сферические подшипники скольжения и наконечники штоков, Радиальные сферические подшипники скольжения, Обслуживаемые, Контактные уплотнения с двух сторон, серия GEH..ES-2RS, GE..FO-2RS, GE..GS-2RS



Технические характеристики

РАЗМЕРЫ, ММ

d	70,000
D	120,000
B	70,000
C	45,000

МАССА, КГ

3,402

ПРОИЗВОДИТЕЛЬ

[SKF](#)

АНАЛОГИ

ABC	GEH 70 ES-2RS
INA	GE 70 FO-2RS
IKO	GE 70 GS-2RS