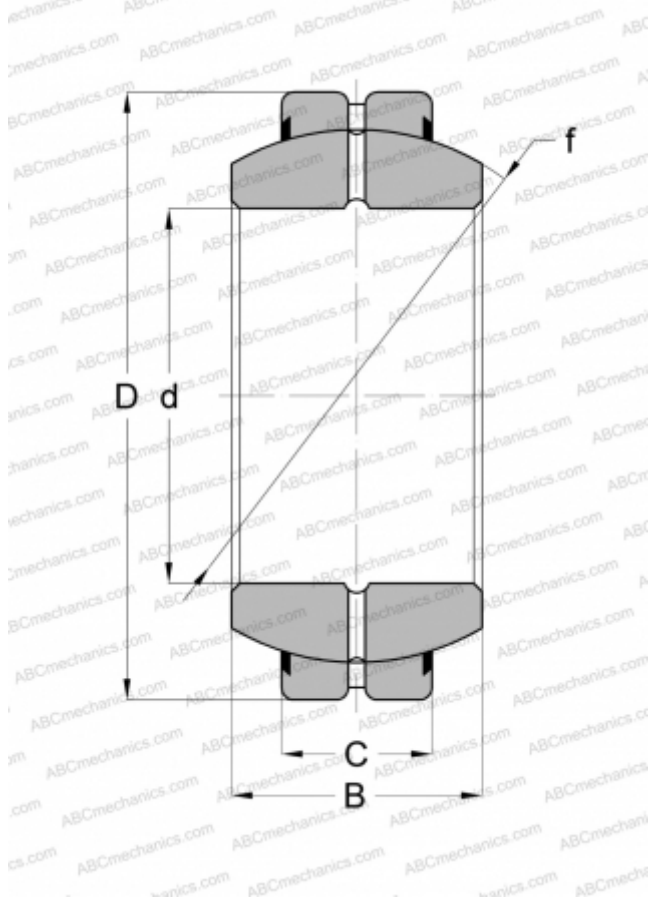


GEH 80 ES-2RS ABC

Сферические шарнирные подшипники

ТИП: Подшипники скольжения, Сферические подшипники скольжения и наконечники штоков, Радиальные сферические подшипники скольжения, Обслуживаемые, Контактные уплотнения с двух сторон, серия GEH..ES-2RS, GE..FO-2RS, GE..GS-2RS



Технические характеристики

РАЗМЕРЫ, ММ

d	80,000
D	130,000
B	75,000
C	50,000

МАССА, КГ

4,100

ПРОИЗВОДИТЕЛЬ

[ABC](#)

АНАЛОГИ

INA	GE 80 FO-2RS
SKF	GEH 80 ES-2RS
IKO	GE 80 GS-2RS