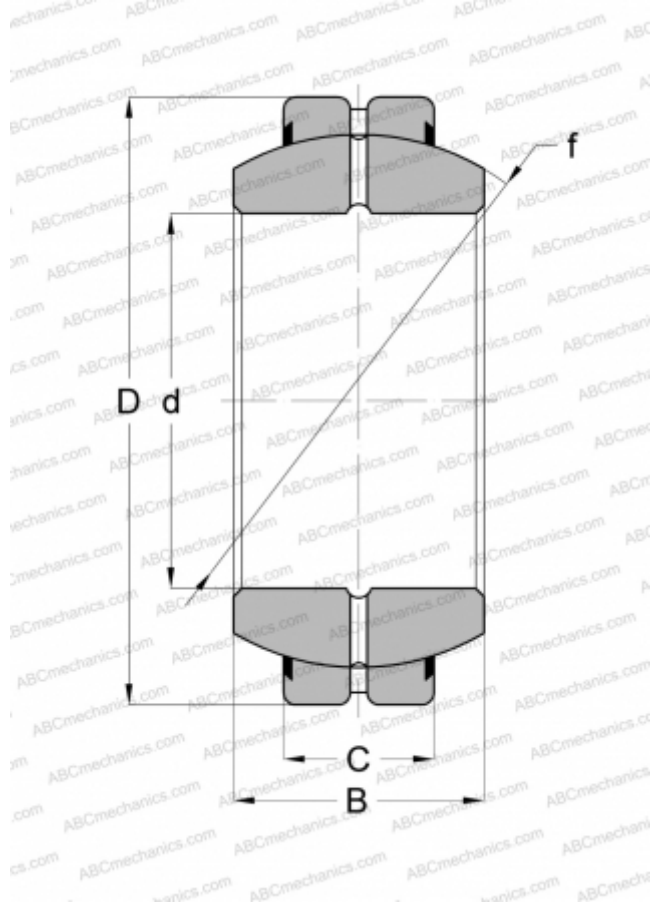


GE 90 GS-2RS IKO

Сферические шарнирные подшипники

ТИП: Подшипники скольжения, Сферические подшипники скольжения и наконечники штоков, Радиальные сферические подшипники скольжения, Обслуживаемые, Контактные уплотнения с двух сторон, серия GEH..ES-2RS, GE..FO-2RS, GE..GS-2RS



Технические характеристики

РАЗМЕРЫ, ММ

d	90,000
D	150,000
B	85,000
C	55,000

МАССА, КГ

5,410

ПРОИЗВОДИТЕЛЬ

[IKO](#)

АНАЛОГИ

ABC	GEH 90 ES-2RS
INA	GE 90 FO-2RS
SKF	GEH 90 ES-2RS

РАСЧЕТНЫЕ ДАННЫЕ

Номинальная динамическая грузоподъёмность, C	701,000 кН
Номинальная статическая грузоподъёмность, Co	4210,000 кН