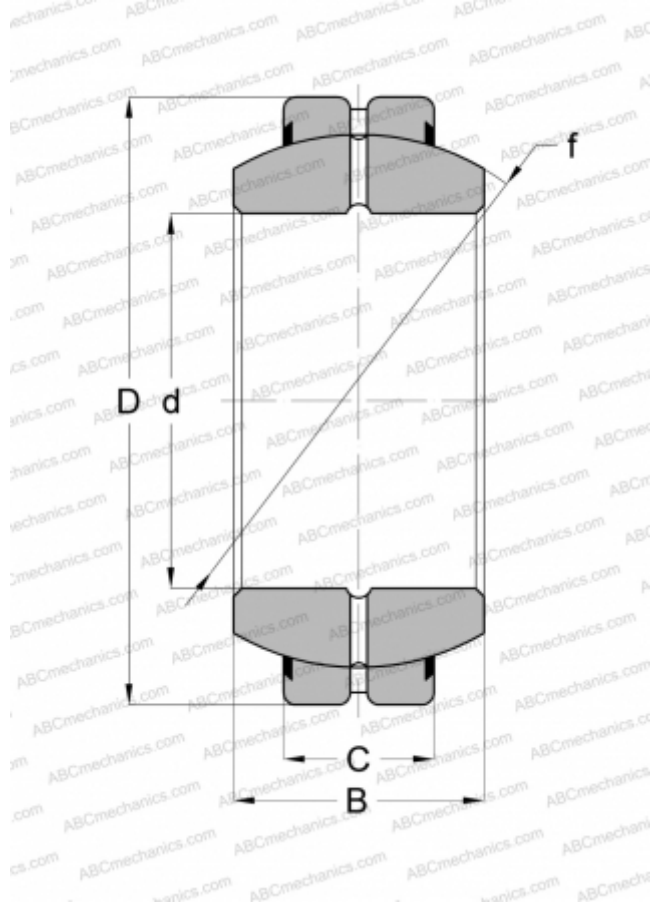


## GE 260 GS-2RS IKO

Сферические шарнирные подшипники

ТИП: Подшипники скольжения, Сферические подшипники скольжения и наконечники штоков, Радиальные сферические подшипники скольжения, Обслуживаемые, Контактные уплотнения с двух сторон, серия GEH..ES-2RS, GE..FO-2RS, GE..GS-2RS



### Технические характеристики

#### РАЗМЕРЫ, ММ

d	260,000
D	400,000
B	205,000
C	120,000

#### МАССА, КГ

81,800

#### ПРОИЗВОДИТЕЛЬ

[IKO](#)

#### АНАЛОГИ

ABC	<a href="#">GEH 260 ES-2RS</a>
INA	<a href="#">GE 260 FO-2RS</a>

#### РАСЧЕТНЫЕ ДАННЫЕ

Номинальная динамическая грузоподъёмность, C	4120,000 кН
Номинальная статическая грузоподъёмность, Co	24700,000 кН