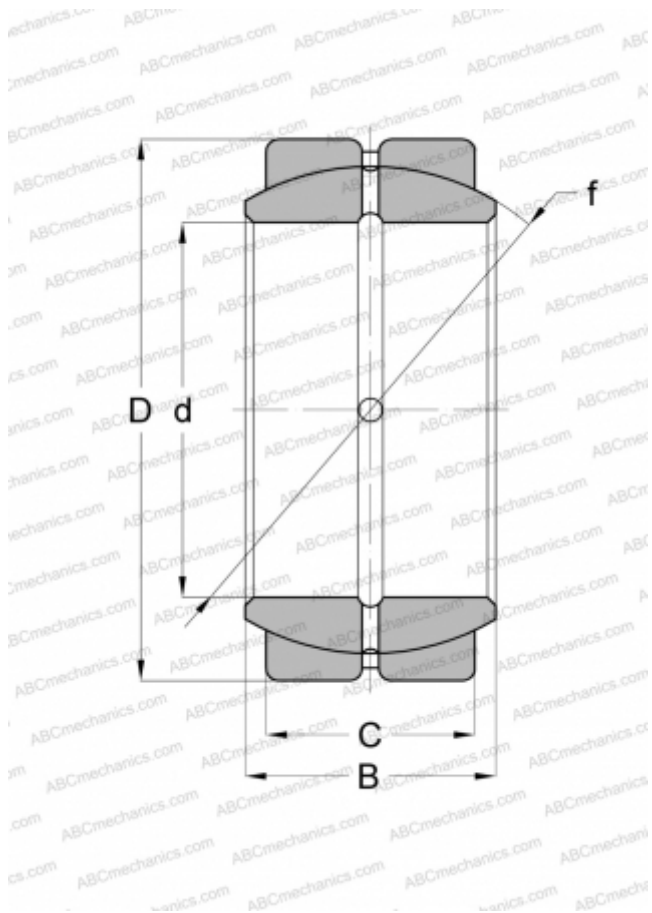


## GEZ 010 ES SKF

Сферические шарнирные подшипники

ТИП: Подшипники скольжения, Сферические подшипники скольжения и наконечники штоков, Радиальные сферические подшипники скольжения, Обслуживаемые, Серия GEZ..ES, GE..ZO, SBB, дюймовые



### Технические характеристики

#### РАЗМЕРЫ, ММ

d	15,875
D	26,988
B	13,890
f	22,835
C	11,910

#### ПРОИЗВОДИТЕЛЬ

[SKF](#)

#### АНАЛОГИ

ABC	<a href="#">GEZ 010 ES</a>
RBC	<a href="#">B10-L</a>
TORRINGTON	<a href="#">6 SF 10</a>
IKO	<a href="#">SBB 10</a>

#### РАСЧЕТНЫЕ ДАННЫЕ

Номинальная динамическая грузоподъёмность, C	21,500 кН
Номинальная статическая грузоподъёмность, Co	65,500 кН