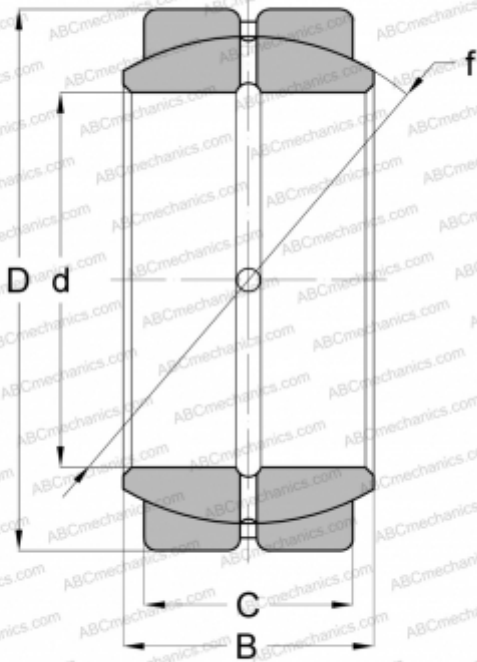


GEZ 104 ES SKF

Сферические шарнирные подшипники

ТИП: Подшипники скольжения, Сферические подшипники скольжения и наконечники штоков, Радиальные сферические подшипники скольжения, Обслуживаемые, Дюймовые, серия GEZ..ES, GE..ZO, SBB



Технические характеристики

РАЗМЕРЫ, ММ

d	31,750
D	50,800
B	27,780
C	23,813

МАССА, КГ

0,231

ПРОИЗВОДИТЕЛЬ

[SKF](#)

АНАЛОГИ

ABC	GEZ 104 ES
INA	GE 31 ZO
RBC	B20-L
TORRINGTON	12 SF 20
IKO	SBB 20