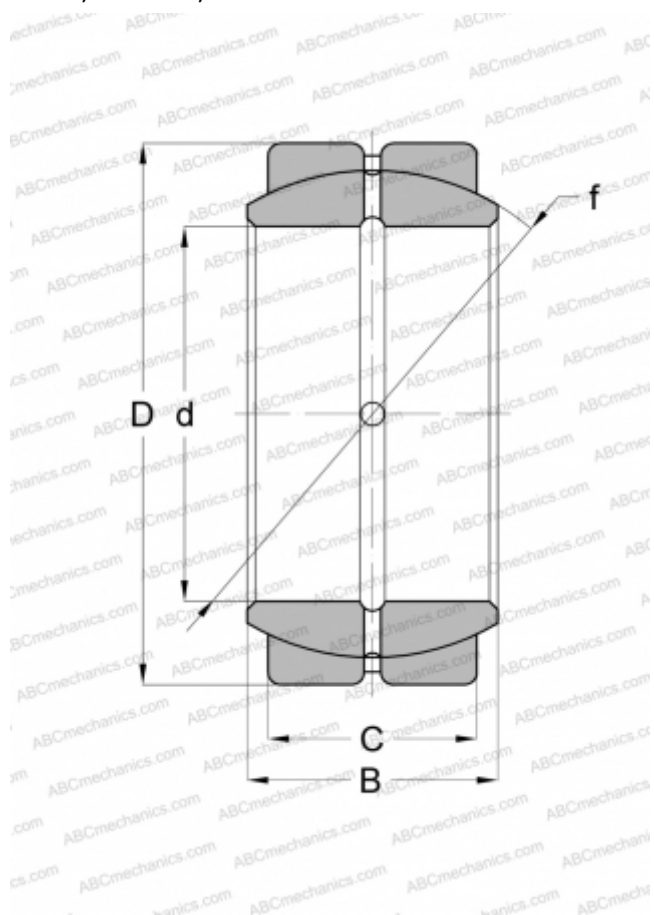


13 SF 22 TORRINGTON

Сферические шарнирные подшипники

ТИП: Подшипники скольжения, Сферические подшипники скольжения и наконечники штоков, Радиальные сферические подшипники скольжения, Обслуживаемые, Дюймовые, серия GEZ..ES, GE..ZO, SBB



Технические характеристики

РАЗМЕРЫ, ММ

d	34,925
D	55,563
B	30,163
C	26,193

МАССА, КГ

0,345

ПРОИЗВОДИТЕЛЬ

[TORRINGTON](#)

АНАЛОГИ

ABC	GEZ 106 ES
INA	GE 34 ZO
RBC	B22-L
SKF	GEZ 106 ES
IKO	SBB 22