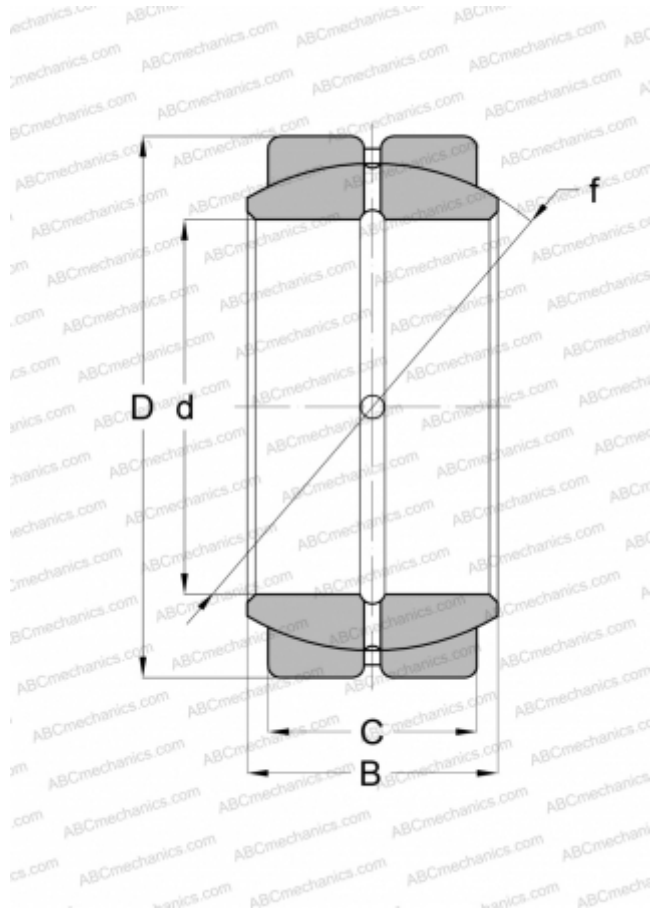


50 SF 80 TORRINGTON

Сферические шарнирные подшипники

ТИП: Подшипники скольжения, Сферические подшипники скольжения и наконечники штоков, Радиальные сферические подшипники скольжения, Обслуживаемые, Дюймовые, серия GEZ..ES, GE..ZO, SBB



Технические характеристики

РАЗМЕРЫ, ММ

d	127,000
D	196,850
B	111,125
C	95,250

МАССА, КГ

13,476

ПРОИЗВОДИТЕЛЬ

[TORRINGTON](#)

АНАЛОГИ

ABC	GEZ 500 ES
RBC	B80-L
SKF	GEZ 500 ES
IKO	SBB 80