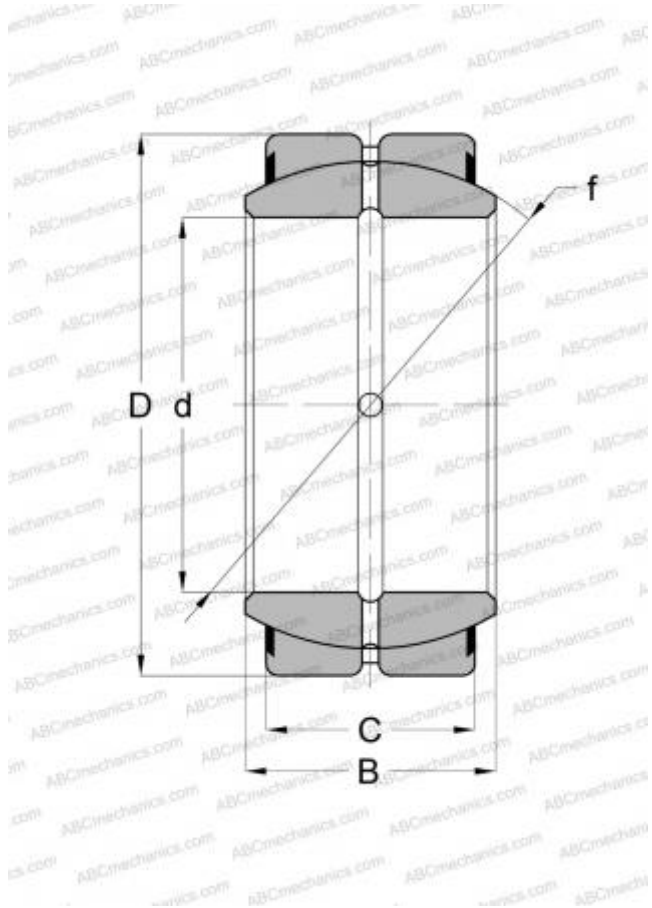


7 SF 12-TT TORRINGTON

Сферические шарнирные подшипники

ТИП: Подшипники скольжения, Сферические подшипники скольжения и наконечники штоков, Радиальные сферические подшипники скольжения, Обслуживаемые, Контактные уплотнения с двух сторон, дюймовые, серия GEZ..ES-2RS, GE..ZO-2RS, SBB..2RS



Технические характеристики

РАЗМЕРЫ, ММ

d	19,050
D	31,750
B	16,660
C	14,270

МАССА, КГ

0,057

ПРОИЗВОДИТЕЛЬ

[TORRINGTON](#)

АНАЛОГИ

ABC	SBB 12-2RS
INA	GE 19 ZO 2RS
RBC	B12-LSS
IKO	SBB 12-2RS