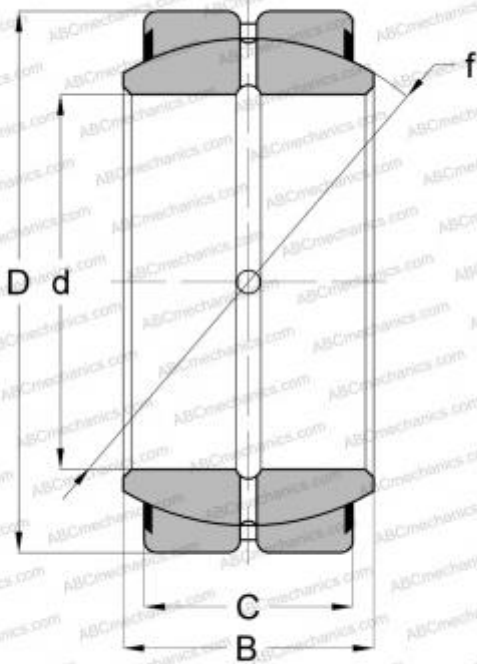


## B14-LSS RBC

Сферические шарнирные подшипники

ТИП: Подшипники скольжения, Сферические подшипники скольжения и наконечники штоков, Радиальные сферические подшипники скольжения, Обслуживаемые, Контактные уплотнения с двух сторон, дюймовые, серия GEZ..ES-2RS, GE..ZO-2RS, SBB..2RS



### Технические характеристики

#### РАЗМЕРЫ, ММ

d	22,225
D	36,512
B	19,430
C	16,660

#### МАССА, КГ

0,088

#### ПРОИЗВОДИТЕЛЬ

[RBC](#)

#### АНАЛОГИ

ABC	<a href="#">SBB 14-2RS</a>
INA	<a href="#">GE 22 ZO 2RS</a>
TORRINGTON	<a href="#">8 SF 14-TT</a>
IKO	<a href="#">SBB 14-2RS</a>