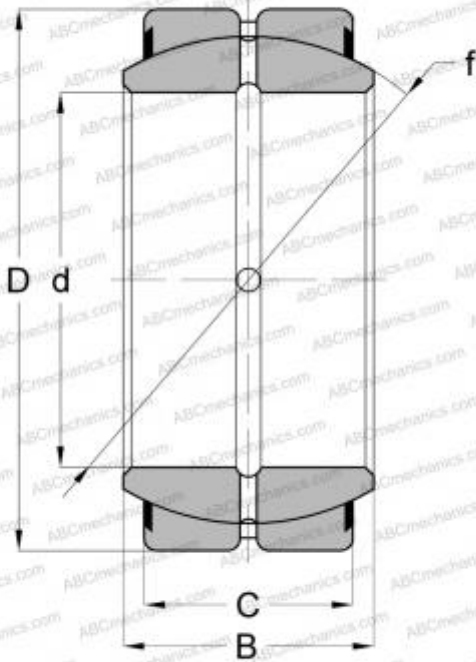


10 SF 16-TT TORRINGTON

Сферические шарнирные подшипники

ТИП: Подшипники скольжения, Сферические подшипники скольжения и наконечники штоков, Радиальные сферические подшипники скольжения, Обслуживаемые, Контактные уплотнения с двух сторон, дюймовые, серия GEZ..ES-2RS, GE..ZO-2RS, SBB..2RS



Технические характеристики

РАЗМЕРЫ, ММ

d	25,400
D	41,275
B	22,225
C	19,050

МАССА, КГ

0,127

ПРОИЗВОДИТЕЛЬ

[TORRINGTON](#)

АНАЛОГИ

ABC	GEZ 100 ES-2RS
INA	GE 25 ZO 2RS
RBC	B16-LSS
SKF	GEZ 100 ES-2RS
IKO	SBB 16-2RS