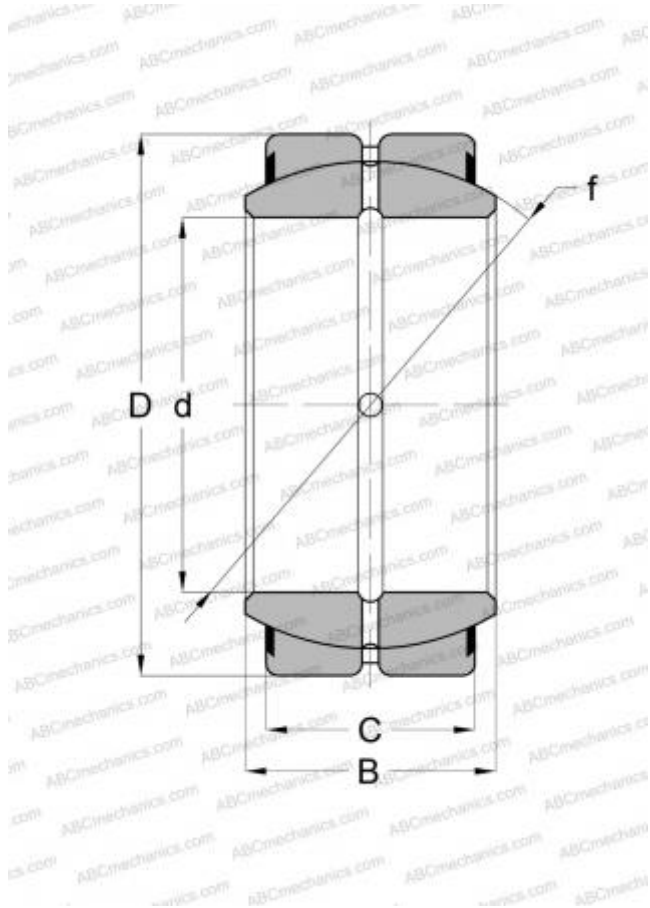


GEZ 108 ES-2RS ABC

Сферические шарнирные подшипники

ТИП: Подшипники скольжения, Сферические подшипники скольжения и наконечники штоков, Радиальные сферические подшипники скольжения, Обслуживаемые, Контактные уплотнения с двух сторон, дюймовые, серия GEZ..ES-2RS, GE..ZO-2RS, SBB..2RS



Технические характеристики

РАЗМЕРЫ, ММ

d	38,100
D	61,913
B	33,338
C	28,575

МАССА, КГ

0,422

ПРОИЗВОДИТЕЛЬ

[ABC](#)

АНАЛОГИ

INA	GE 38 ZO 2RS
RBC	B24-LSS
SKF	GEZ 108 ES-2RS
TORRINGTON	15 SF 24-TT
IKO	SBB 24-2RS