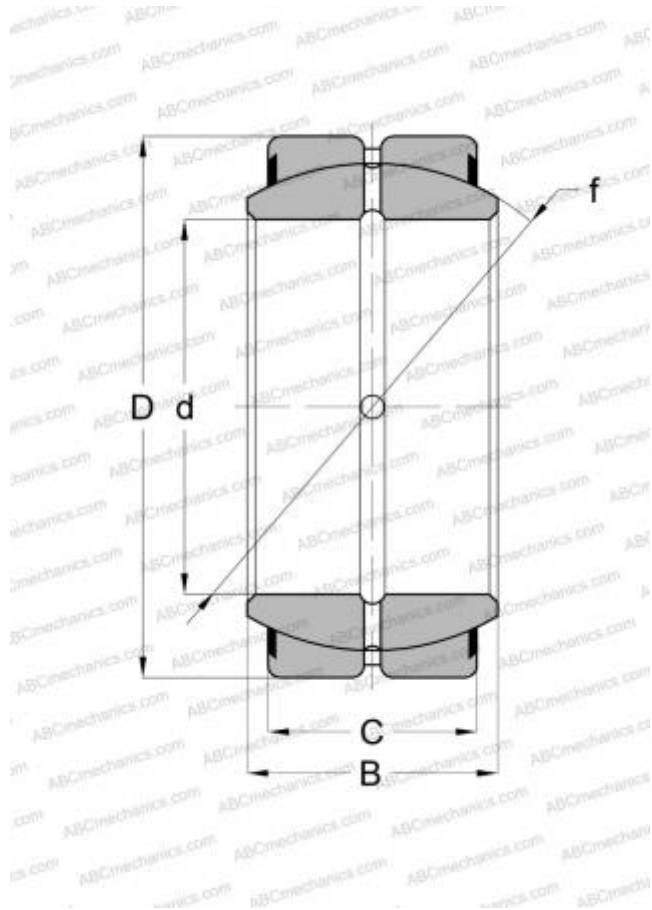


B28-LSS RBC

Сферические шарнирные подшипники

ТИП: Подшипники скольжения, Сферические подшипники скольжения и наконечники штоков, Радиальные сферические подшипники скольжения, Обслуживаемые, Контактные уплотнения с двух сторон, дюймовые, серия GEZ..ES-2RS, GE..ZO-2RS, SBB..2RS



Технические характеристики

РАЗМЕРЫ, ММ

d	44,450
D	71,438
B	38,893
C	33,338

МАССА, КГ

0,635

ПРОИЗВОДИТЕЛЬ

[RBC](#)

АНАЛОГИ

ABC	GEZ 112 ES-2RS
INA	GE 44 ZO 2RS
SKF	GEZ 112 ES-2RS
TORRINGTON	17 SF 28-TT
IKO	SBB 28-2RS