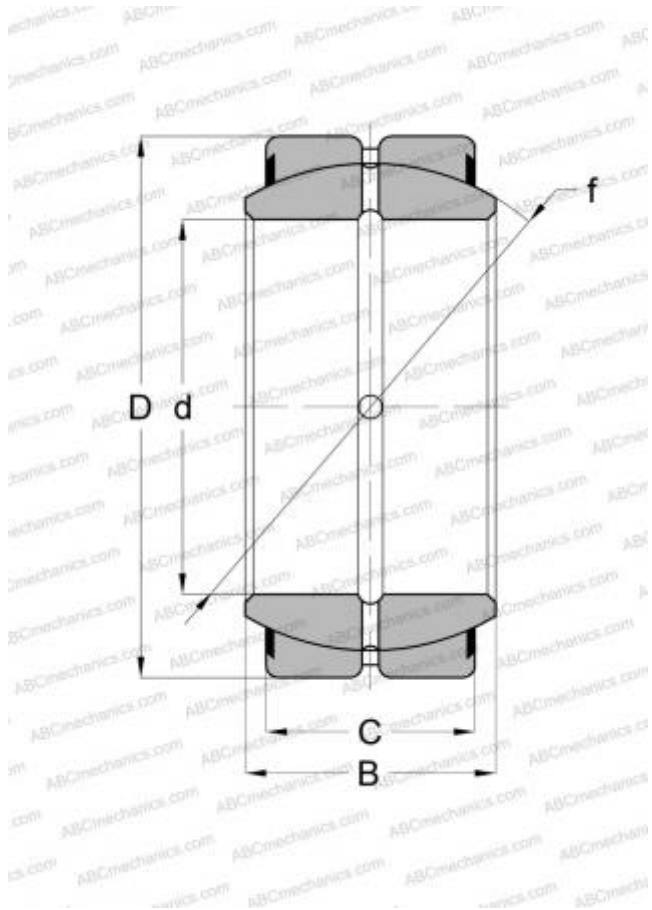


32 SF 52-SS TORRINGTON

Сферические шарнирные подшипники

ТИП: Подшипники скольжения, Сферические подшипники скольжения и наконечники штоков, Радиальные сферические подшипники скольжения, Обслуживаемые, Контактные уплотнения с двух сторон, дюймовые, серия GEZ..ES-2RS, GE..ZO-2RS, SBB..2RS



Технические характеристики

РАЗМЕРЫ, ММ

d	82,550
D	130,175
B	72,230
C	61,913

МАССА, КГ

3,915

ПРОИЗВОДИТЕЛЬ

[TORRINGTON](#)

АНАЛОГИ

ABC	GEZ 304 ES-2RS
INA	GE 82 ZO 2RS
RBC	B52-LSS
SKF	GEZ 304 ES-2RS
IKO	SBB 52-2RS