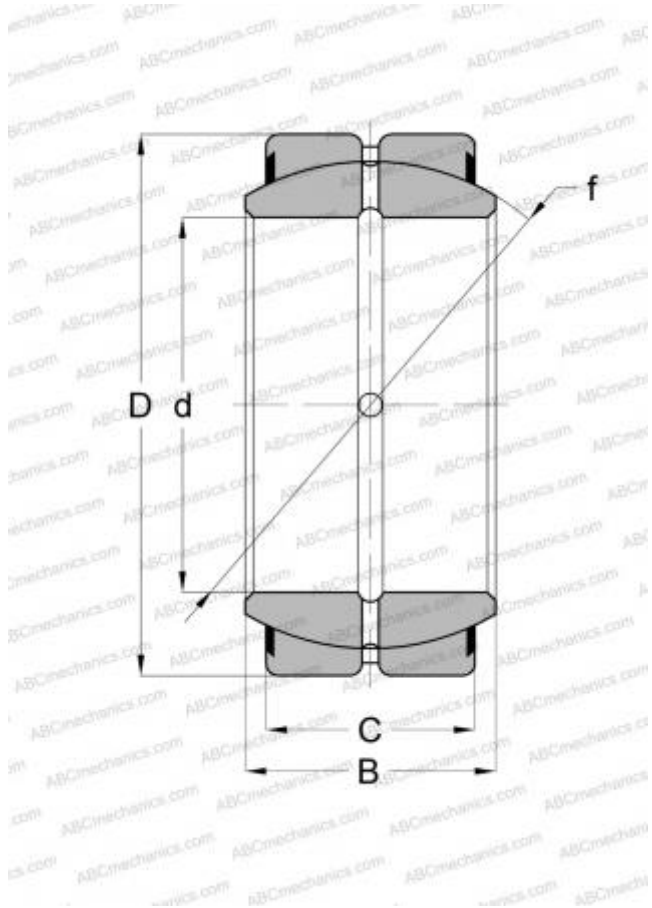


GE 101 ZO 2RS INA

Сферические шарнирные подшипники

ТИП: Подшипники скольжения, Сферические подшипники скольжения и наконечники штоков, Радиальные сферические подшипники скольжения, Обслуживаемые, Контактные уплотнения с двух сторон, дюймовые, серия GEZ..ES-2RS, GE..ZO-2RS, SBB..2RS



Технические характеристики

РАЗМЕРЫ, ММ

d	101,600
D	158,750
B	88,900
C	76,200

МАССА, КГ

7,072

ПРОИЗВОДИТЕЛЬ

[INA](#)

АНАЛОГИ

ABC	GEZ 400 ES-2RS
RBC	B64-LSS
SKF	GEZ 400 ES-2RS
TORRINGTON	40 SF 64-SS
IKO	SBB 64-2RS