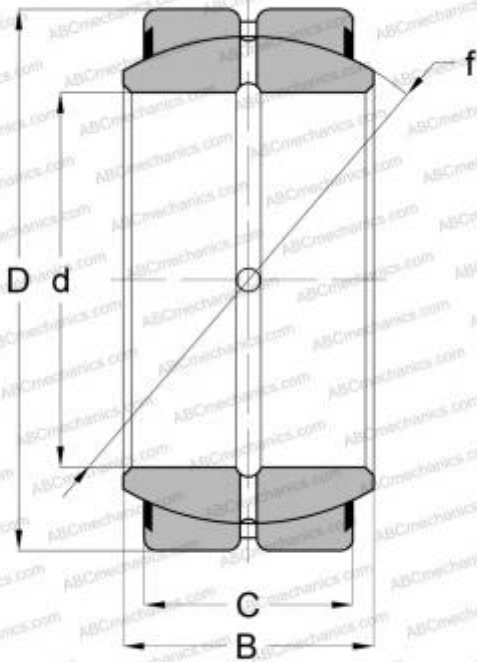


B80-9LSS RBC

Сферические шарнирные подшипники

ТИП: Подшипники скольжения, Сферические подшипники скольжения и наконечники штоков, Радиальные сферические подшипники скольжения, Обслуживаемые, Контактные уплотнения с двух сторон, дюймовые, серия GEZ..ES-2RS, GE..ZO-2RS, SBB..2RS



Технические характеристики

РАЗМЕРЫ, ММ

d	127,000
D	196,850
B	111,125
C	95,250

МАССА, КГ

13,476

ПРОИЗВОДИТЕЛЬ

[RBC](#)

АНАЛОГИ

ABC	GEZ 500 ES-2RS
INA	GE 127 ZO 2RS
SKF	GEZ-500 ES-2RS
TORRINGTON	50 SF 80-SS
IKO	SBB 80-2RS