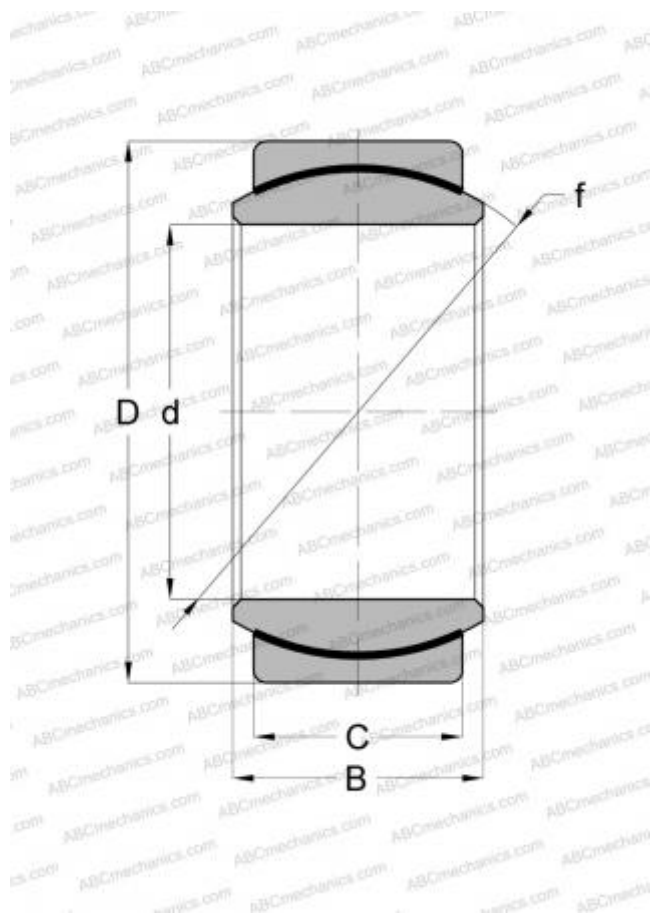


GE 4 C FAG

Сферические шарнирные подшипники

ТИП: Подшипники скольжения, Сферические подшипники скольжения и наконечники штоков, Радиальные сферические подшипники скольжения, Необслуживаемые, Серия GE..C, GE..UK, GE..EC



Технические характеристики

РАЗМЕРЫ, ММ

d	4,000
D	12,000
B	5,000
C	3,000

ПРОИЗВОДИТЕЛЬ

[FAG](#)

АНАЛОГИ

ABC	GE 4 C
SKF	GE 4 C