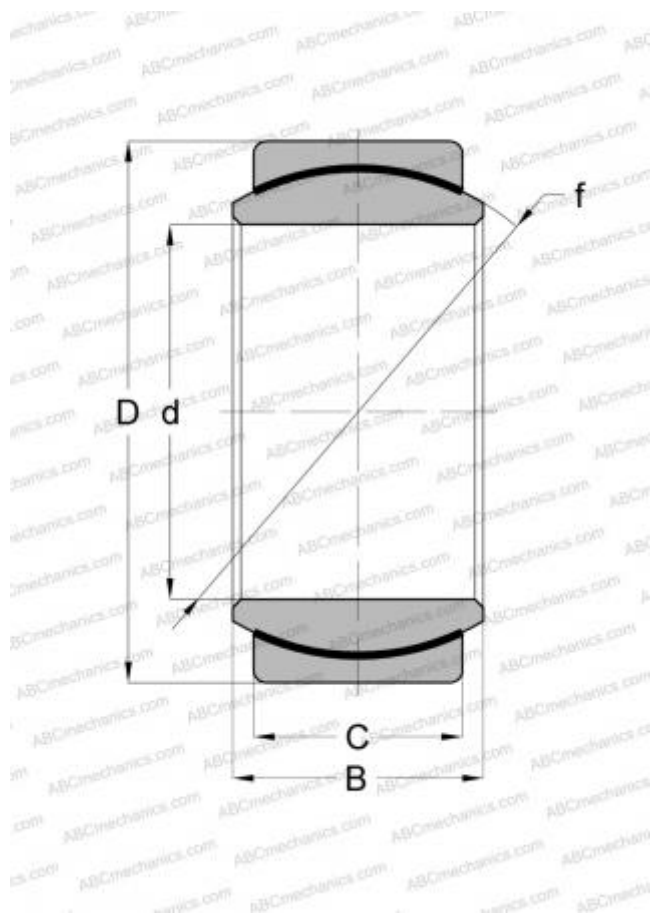


GE 4 C SKF

Сферические шарнирные подшипники

ТИП: Подшипники скольжения, Сферические подшипники скольжения и наконечники штоков, Радиальные сферические подшипники скольжения, Необслуживаемые, Серия GE..C, GE..UK, GE..EC



Технические характеристики

РАЗМЕРЫ, ММ

d	4,000
D	12,000
B	5,000
f	8,000
C	3,000

ПРОИЗВОДИТЕЛЬ

[SKF](#)

АНАЛОГИ

ABC	GE 4 C
FAG	GE 4 C

РАСЧЕТНЫЕ ДАННЫЕ

Номинальная динамическая грузоподъёмность, C	2,160 кН
Номинальная статическая грузоподъёмность, Co	5,400 кН