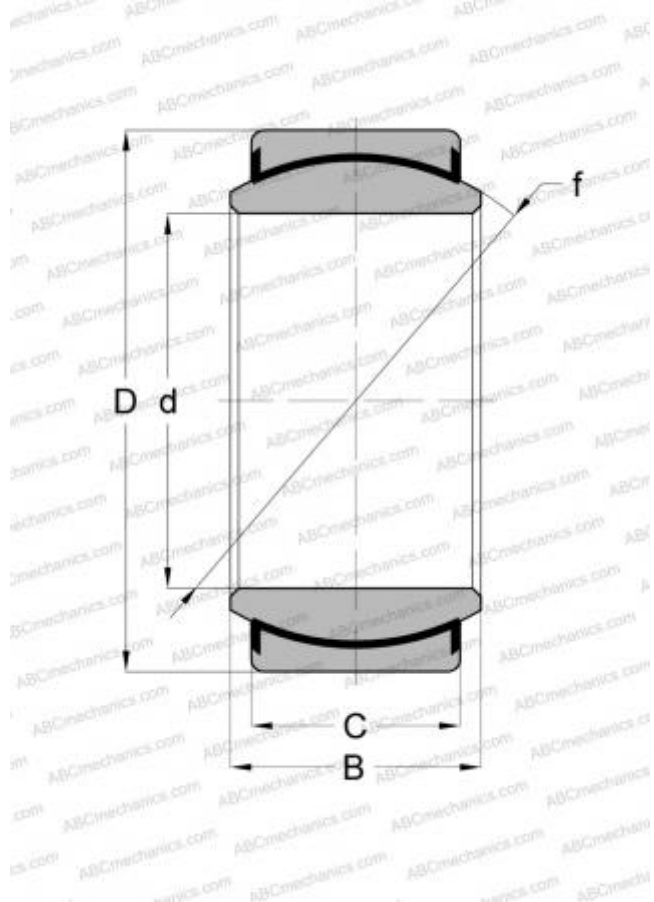


GE 17 C-2RS ABC

Сферические шарнирные подшипники

ТИП: Подшипники скольжения, Сферические подшипники скольжения и наконечники штоков, Радиальные сферические подшипники скольжения, Необслуживаемые, Серия GE..C-2RS, GE..UK-2RS, GE..EC-2RS, контактные уплотнения с двух сторон



Технические характеристики

РАЗМЕРЫ, ММ

d	17,000
D	30,000
B	14,000
C	10,000

ПРОИЗВОДИТЕЛЬ

[ABC](#)

АНАЛОГИ

INA	GE 17 UK-2RS
-----	------------------------------