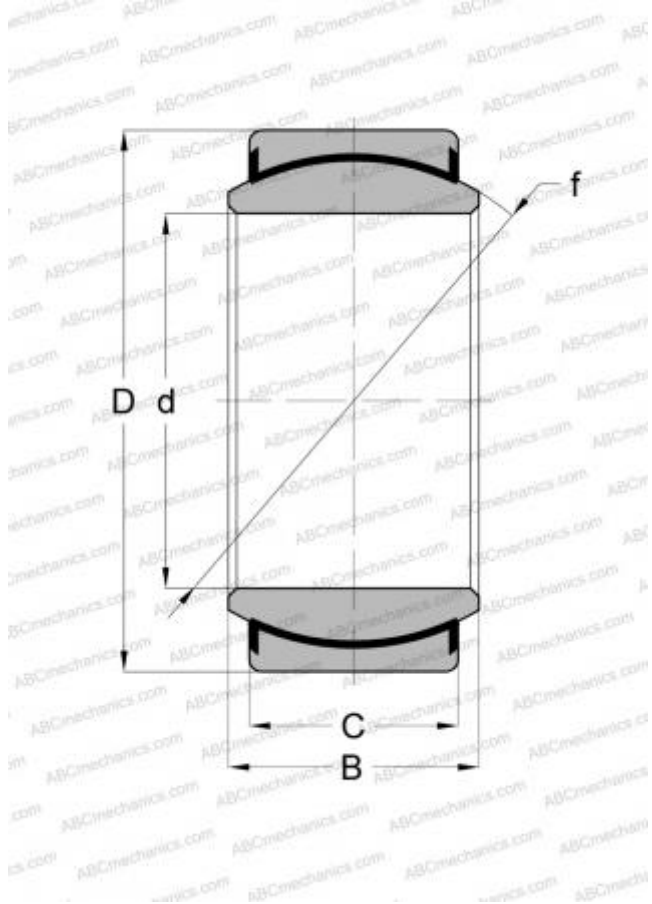


GE 20 UK-2RS INA

Сферические шарнирные подшипники

ТИП: Подшипники скольжения, Сферические подшипники скольжения и наконечники штоков, Радиальные сферические подшипники скольжения, Необслуживаемые, Серия GE..C-2RS, GE..UK-2RS, GE..EC-2RS, контактные уплотнения с двух сторон



Технические характеристики

РАЗМЕРЫ, ММ

d	20,000
D	35,000
B	16,000
f	29,000
C	12,000

ПРОИЗВОДИТЕЛЬ

[INA](#)

АНАЛОГИ

ABC [GE 20 C-2RS](#)