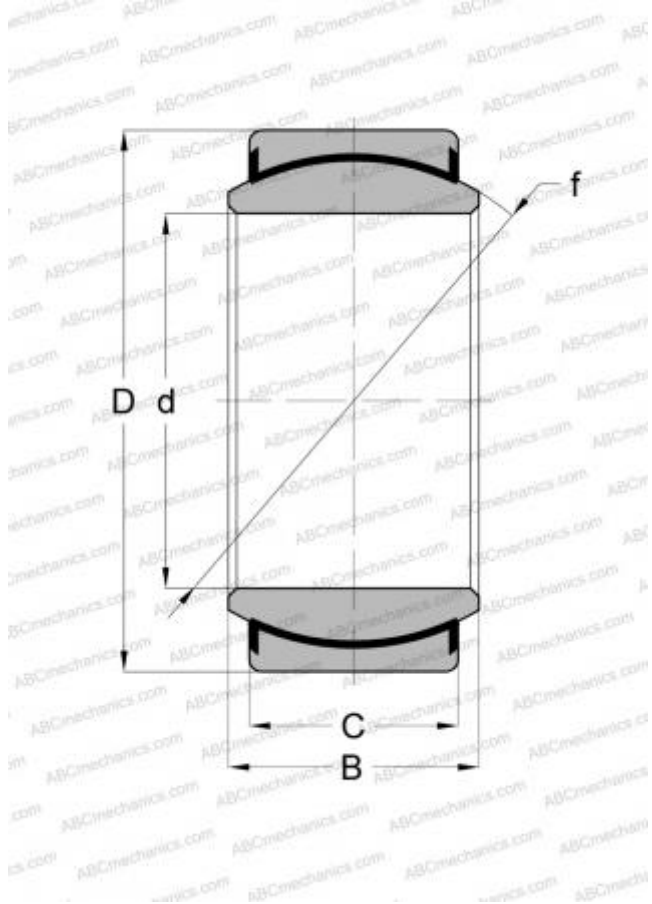


GE 25 UK-2RS INA

Сферические шарнирные подшипники

ТИП: Подшипники скольжения, Сферические подшипники скольжения и наконечники штоков, Радиальные сферические подшипники скольжения, Необслуживаемые, Серия GE..C-2RS, GE..UK-2RS, GE..EC-2RS, контактные уплотнения с двух сторон



Технические характеристики

РАЗМЕРЫ, ММ

| | |
|---|--------|
| d | 25,000 |
| D | 42,000 |
| B | 20,000 |
| f | 35,500 |
| C | 16,000 |

ПРОИЗВОДИТЕЛЬ

[INA](#)

АНАЛОГИ

| | |
|-----|-----------------------------|
| ABC | GE 25 C-2RS |
|-----|-----------------------------|