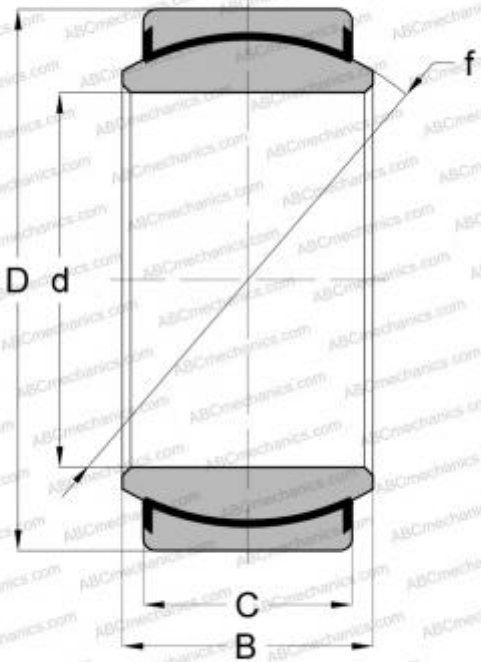


GE 30 EC-2RS IKO

Сферические шарнирные подшипники

ТИП: Подшипники скольжения, Сферические подшипники скольжения и наконечники штоков, Радиальные сферические подшипники скольжения, Необслуживаемые, Серия GE..C-2RS, GE..UK-2RS, GE..EC-2RS, контактные уплотнения с двух сторон



Технические характеристики

РАЗМЕРЫ, ММ

d	30,000
D	47,000
B	22,000
C	18,000

ПРОИЗВОДИТЕЛЬ

[IKO](#)

АНАЛОГИ

ABC	GE 30 C-2RS
INA	GE 30 UK-2RS
TORRINGTON	30 FSL 47

РАСЧЕТНЫЕ ДАННЫЕ

Номинальная динамическая грузоподъёмность, C	71,800 кН
Номинальная статическая грузоподъёмность, C ₀	180,000 кН