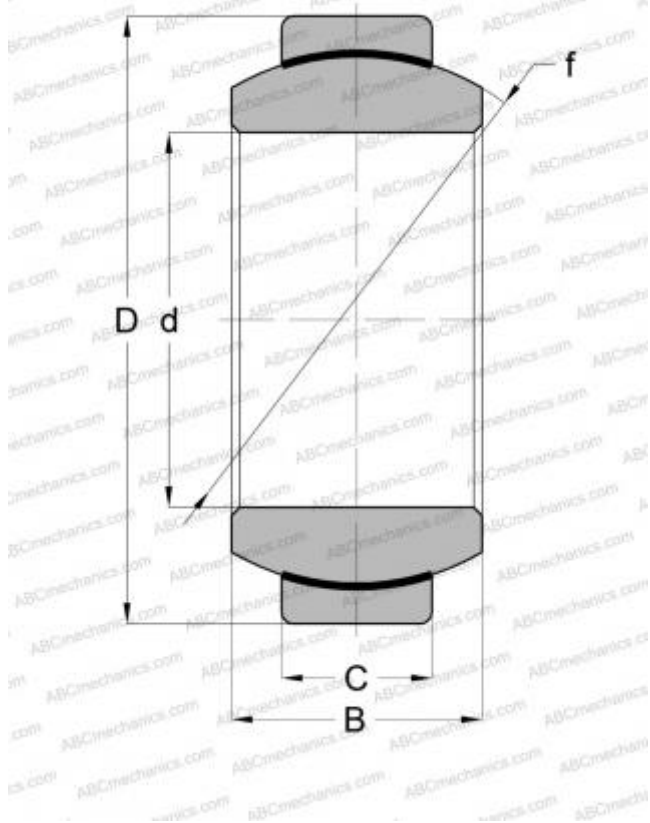


GEH 10 C FAG

Сферические шарнирные подшипники

ТИП: Подшипники скольжения, Сферические подшипники скольжения и наконечники штоков, Радиальные сферические подшипники скольжения, Необслуживаемые, Серия GEH..C, GE..FW



Технические характеристики

РАЗМЕРЫ, ММ

d	10,000
D	22,000
B	12,000
C	7,000

ПРОИЗВОДИТЕЛЬ

[FAG](#)

АНАЛОГИ

ABC	GEH 10 C
INA	GE 10 FW
SKF	GEH 10 C