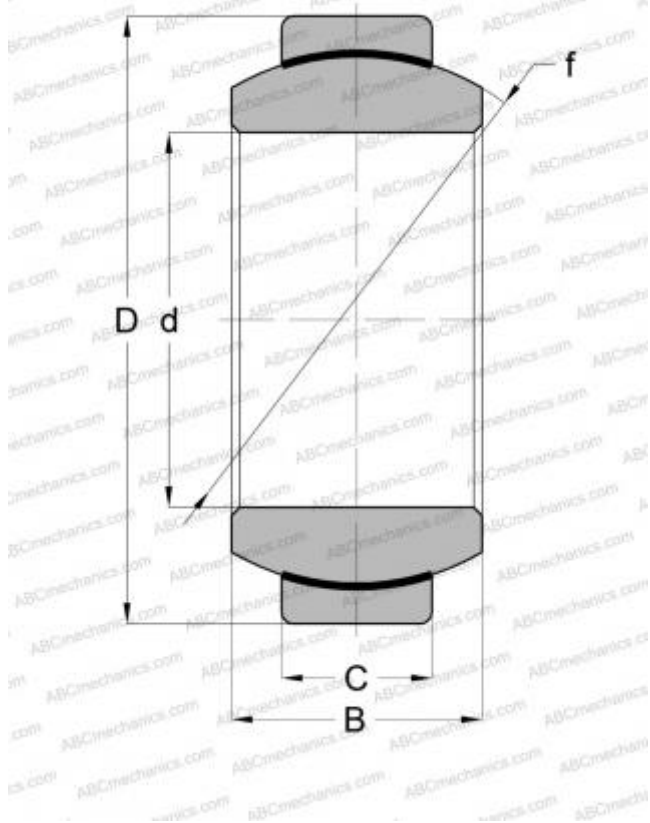


GE 10 FW INA

Сферические шарнирные подшипники

ТИП: Подшипники скольжения, Сферические подшипники скольжения и наконечники штоков, Радиальные сферические подшипники скольжения, Необслуживаемые, Серия GEH..C, GE..FW



Технические характеристики

РАЗМЕРЫ, ММ

d	10,000
D	22,000
B	12,000
f	18,000
C	7,000

ПРОИЗВОДИТЕЛЬ

[INA](#)

АНАЛОГИ

ABC	GEH 10 C
FAG	GEH 10 C
SKF	GEH 10 C