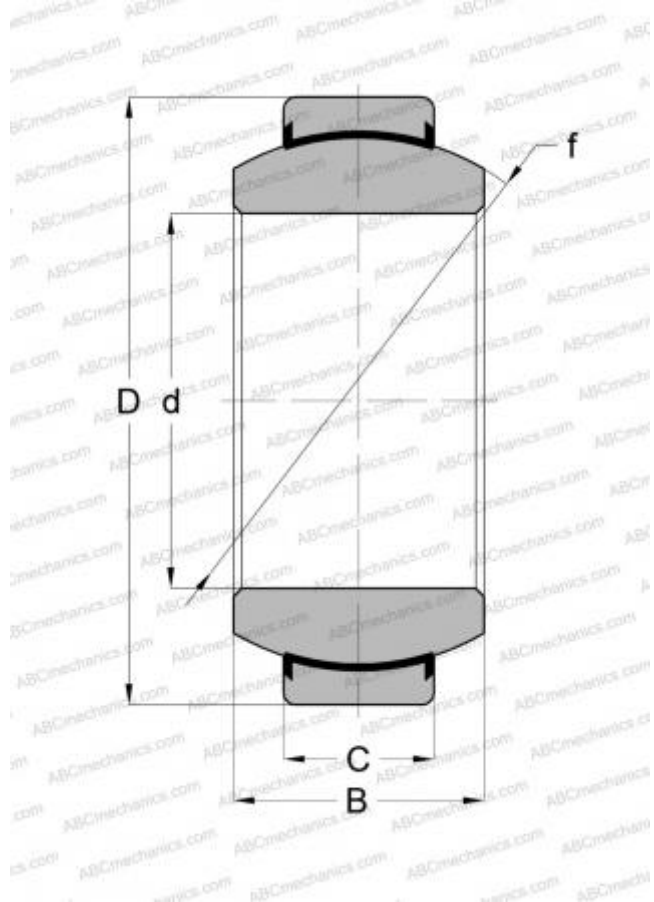


## GE 30 FW-2RS INA

Сферические шарнирные подшипники

ТИП: Подшипники скольжения, Сферические подшипники скольжения и наконечники штоков, Радиальные сферические подшипники скольжения, Необслуживаемые, Контактные уплотнения с двух сторон, серия GEH..C-2RS, GE..FW-2RS



### Технические характеристики

#### РАЗМЕРЫ, ММ

d	30,000
D	55,000
B	32,000
f	47,000
C	20,000

**МАССА, КГ** 0,280

**ПРОИЗВОДИТЕЛЬ** [INA](#)

#### АНАЛОГИ

ABC [GEH 30 C-2RS](#)