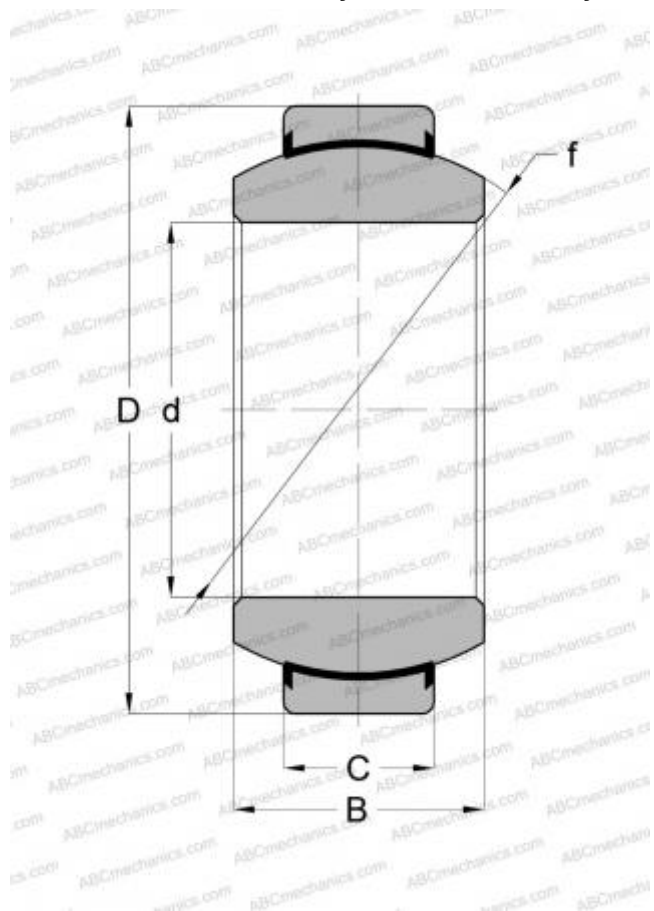


GE 40 FW-2RS INA

Сферические шарнирные подшипники

ТИП: Подшипники скольжения, Сферические подшипники скольжения и наконечники штоков, Радиальные сферические подшипники скольжения, Необслуживаемые, Серия GEH..C-2RS, GE..FW-2RS, контактные уплотнения с двух сторон



Технические характеристики

РАЗМЕРЫ, ММ

d	40,000
D	68,000
B	40,000
f	60,000
C	25,000

ПРОИЗВОДИТЕЛЬ

[INA](#)

АНАЛОГИ

ABC

[GEH 40 C-2RS](#)