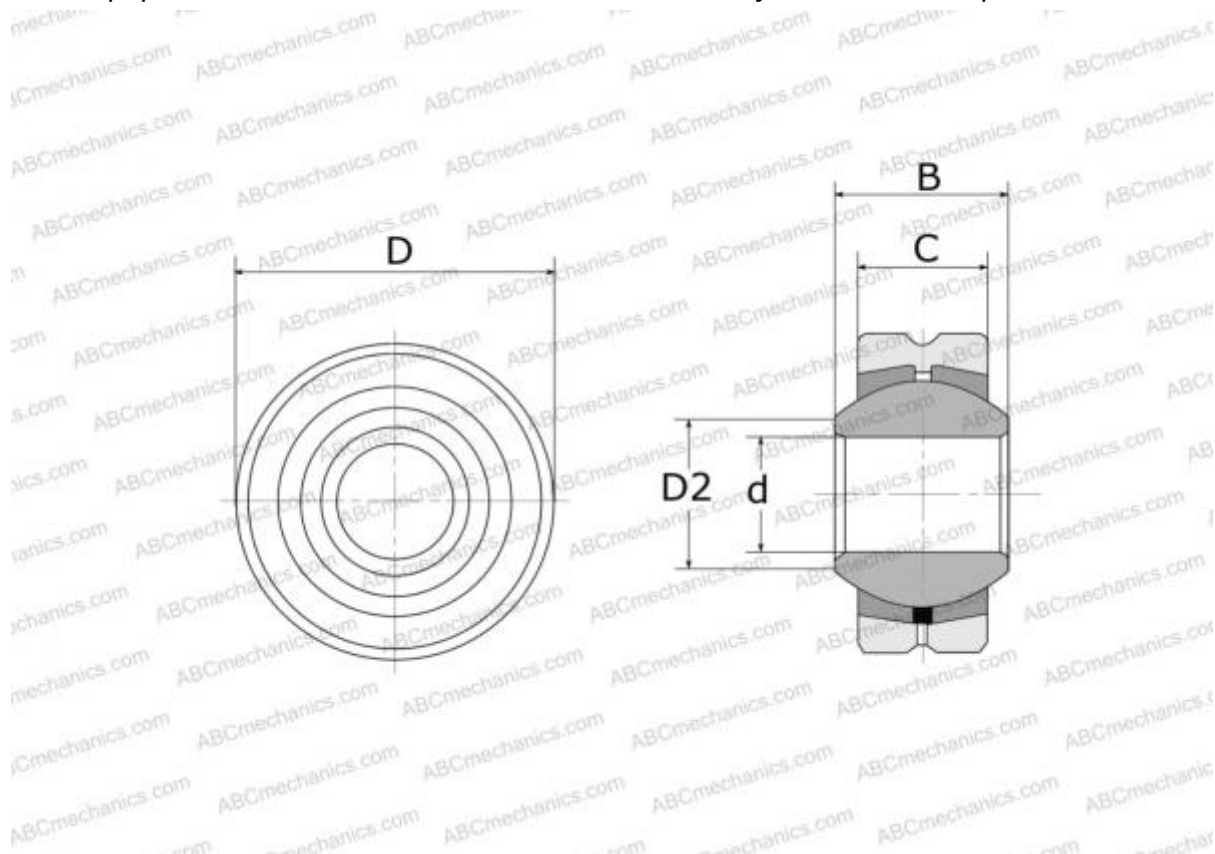


## SS 8 HIRSCHMANN

Сферические шарнирные подшипники

ТИП: Подшипники скольжения, Сферические подшипники скольжения и наконечники штоков, Радиальные сферические подшипники скольжения, Обслуживаемые, Серия PB



### Технические характеристики

#### РАЗМЕРЫ, ММ

d	8,000
D	22,000
D2	10,400
B	12,000
C	9,000

**МАССА, КГ** 0,024

**ПРОИЗВОДИТЕЛЬ** [HIRSCHMANN](#)

#### АНАЛОГИ

ABC	<a href="#">PB 8</a>
IKO	<a href="#">PB 8</a>