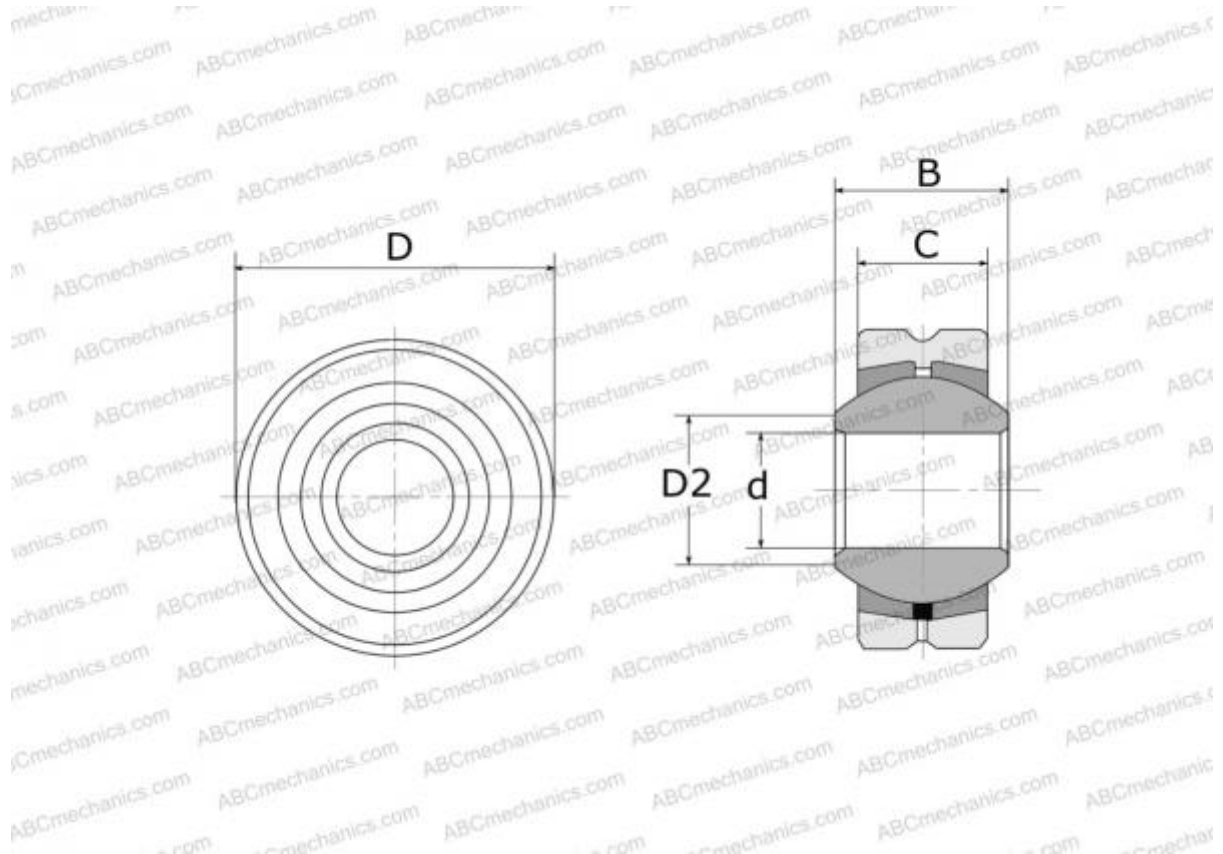


## РВ 10 ИКО

Сферические шарнирные подшипники

ТИП: Подшипники скольжения, Сферические подшипники скольжения и наконечники штоков, Радиальные сферические подшипники скольжения, Обслуживаемые, Серия РВ



### Технические характеристики

#### РАЗМЕРЫ, ММ

d	10,000
D	26,000
D2	12,900
B	14,000
C	10,500

**ПРОИЗВОДИТЕЛЬ** [ИКО](#)

#### АНАЛОГИ

ABC	<a href="#">PB 10</a>
HIRSCHMANN	<a href="#">SS 10</a>

#### РАСЧЕТНЫЕ ДАННЫЕ

Номинальная динамическая грузоподъёмность, C	9,810 кН
Номинальная статическая грузоподъёмность, Co	23,500 кН