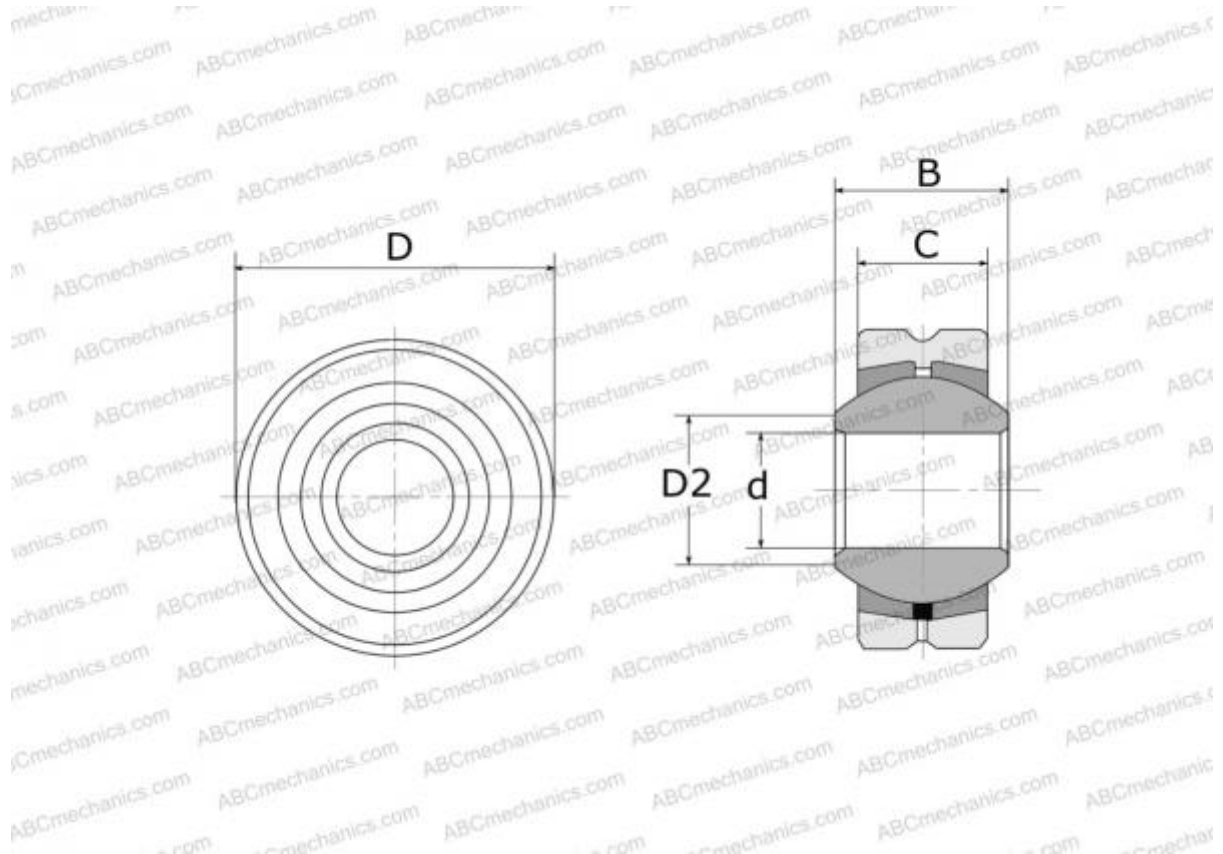


SS 10 HIRSCHMANN

Сферические шарнирные подшипники

ТИП: Подшипники скольжения, Сферические подшипники скольжения и наконечники штоков, Радиальные сферические подшипники скольжения, Обслуживаемые, Серия PB



Технические характеристики

РАЗМЕРЫ, ММ

d	10,000
D	26,000
D2	12,900
B	14,000
C	10,500

ПРОИЗВОДИТЕЛЬ

[HIRSCHMANN](#)

АНАЛОГИ

ABC	PB 10
IKO	PB 10