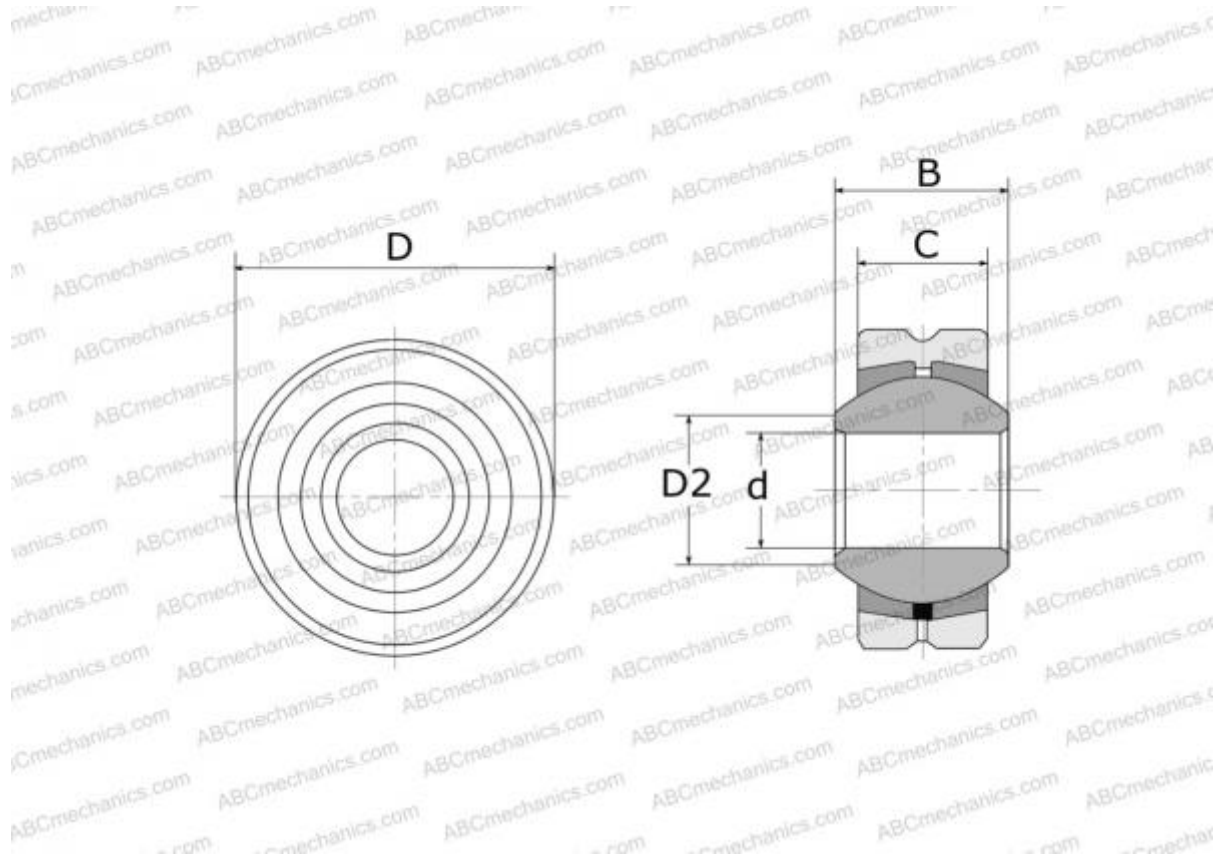


SS 16 HIRSCHMANN

Сферические шарнирные подшипники

ТИП: Подшипники скольжения, Сферические подшипники скольжения и наконечники штоков, Радиальные сферические подшипники скольжения, Обслуживаемые, Серия PB



Технические характеристики

РАЗМЕРЫ, ММ

d	16,000
D	38,000
D2	19,400
B	21,000
C	15,000

МАССА, КГ 0,111

ПРОИЗВОДИТЕЛЬ [HIRSCHMANN](#)

АНАЛОГИ

ABC	PB 16
IKO	PB 16