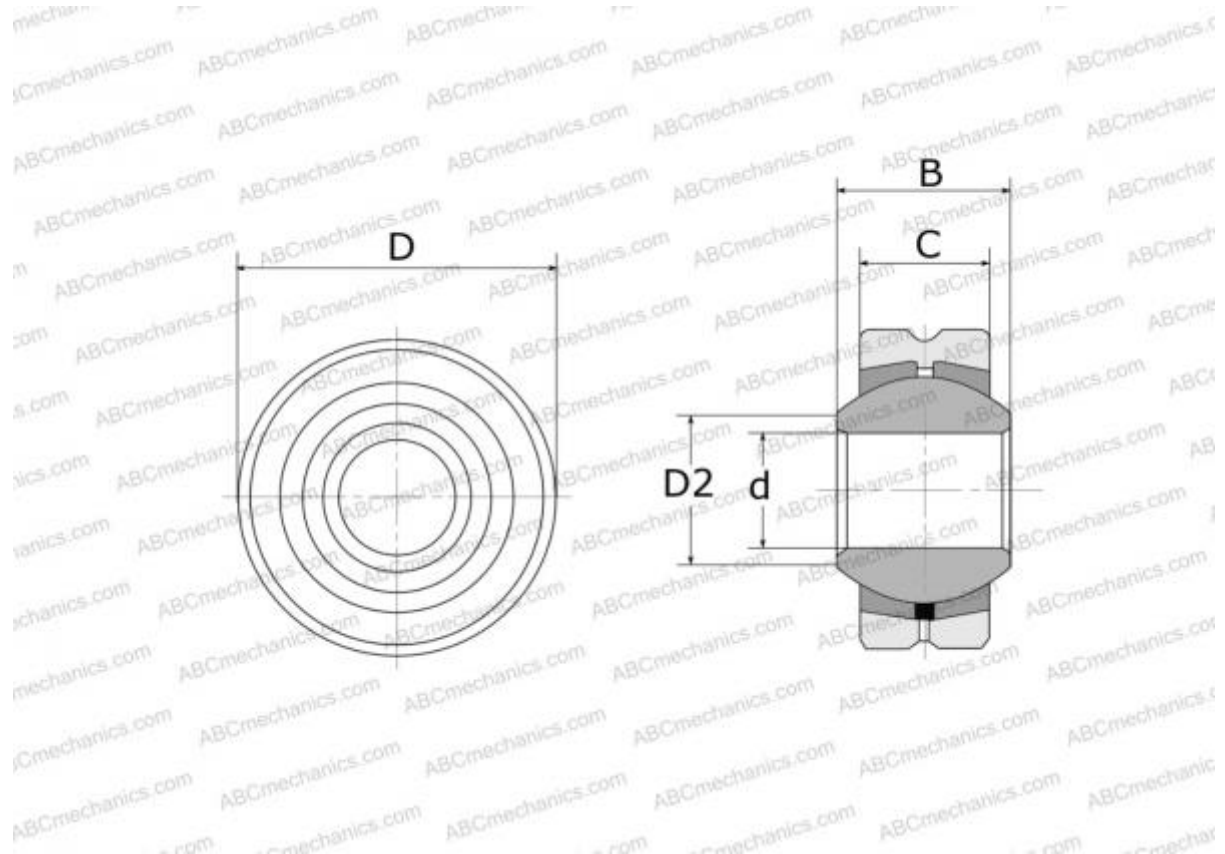


РВ 18 ИКО

Сферические шарнирные подшипники

ТИП: Подшипники скольжения, Сферические подшипники скольжения и наконечники штоков, Радиальные сферические подшипники скольжения, Обслуживаемые, Серия РВ



Технические характеристики

РАЗМЕРЫ, ММ

d	18,000
D	42,000
D2	21,900
B	23,000
C	16,500

МАССА, КГ 0,160

ПРОИЗВОДИТЕЛЬ [IKO](#)

АНАЛОГИ

ABC	PB 18
HIRSCHMANN	SS 18

РАСЧЕТНЫЕ ДАННЫЕ

Номинальная динамическая грузоподъёмность, C	25,700 кН
Номинальная статическая грузоподъёмность, Co	61,600 кН