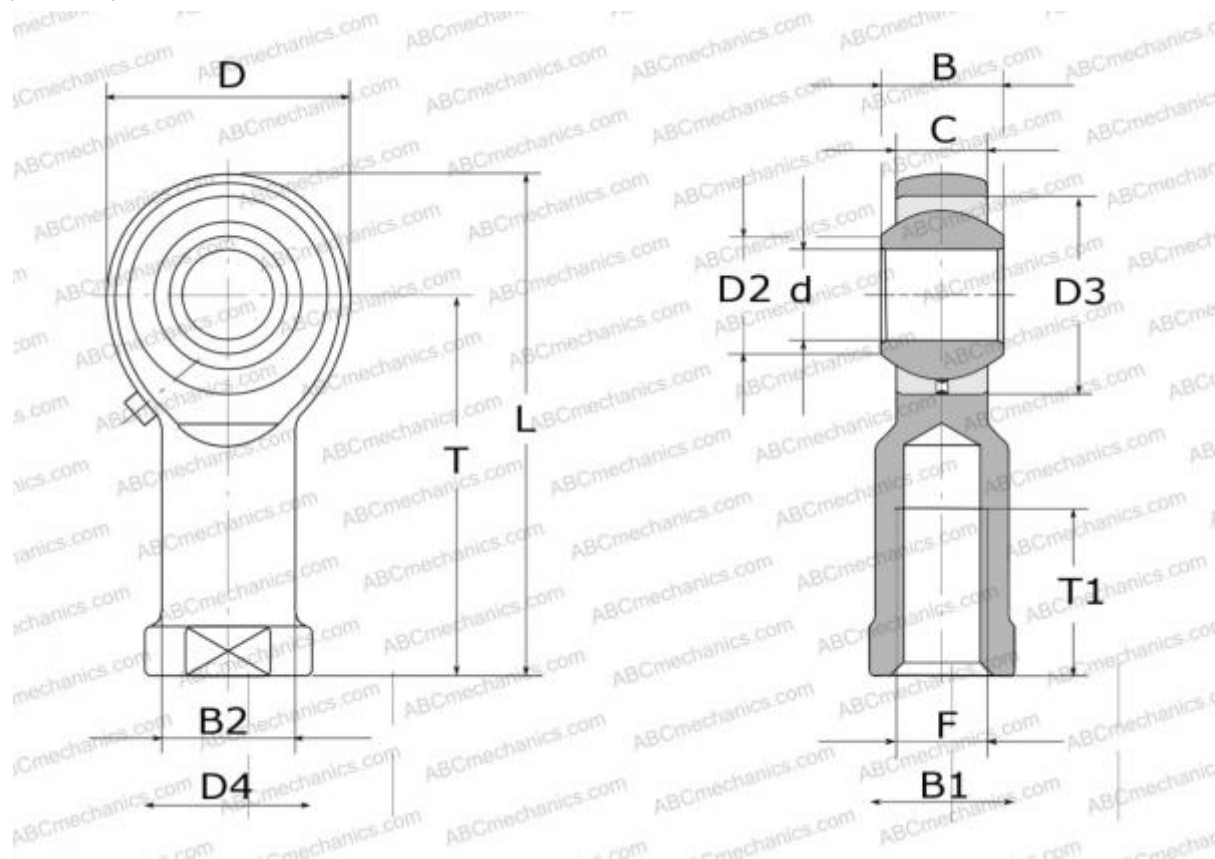


## PHS 3 IKO

Шарнирные головки

ТИП: Подшипники скольжения, Сферические подшипники скольжения и наконечники штоков, Наконечники штоков, Обслуживаемые, С внутренней резьбой, открытые, правая резьба, серия GIKR..PB, SIKAC, PHS



### Технические характеристики

#### РАЗМЕРЫ, ММ

d	3,000
D	12,000
D2	5,200
B	6,000
B1	5,500
L	27,000
T	21,000
T1	10,000
C	4,500
F	M3x0.5

#### ПРОИЗВОДИТЕЛЬ

[IKO](#)

#### АНАЛОГИ

ABC	<a href="#">PHS 3</a>
HIRSCHMANN	<a href="#">SF 3</a>

#### АНАЛОГИ

HEIM	<a href="#">SF3</a>
AURORA	<a href="#">MW-M3</a>

#### РАСЧЕТНЫЕ ДАННЫЕ

Номинальная динамическая грузоподъёмность, C	1,750 кН
Номинальная статическая грузоподъёмность, Co	3,670 кН