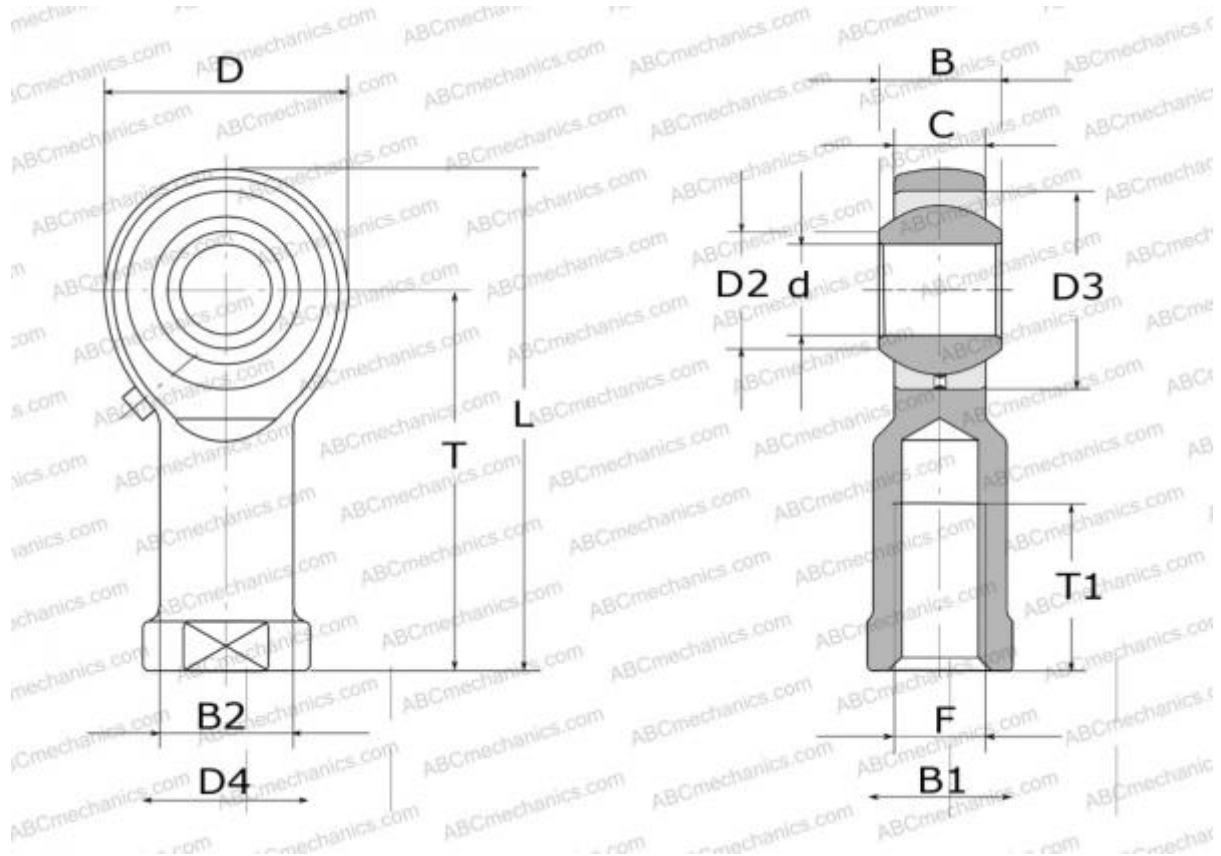


SF 3 HIRSCHMANN

Шарнирные головки

ТИП: Подшипники скольжения, Сферические подшипники скольжения и наконечники штоков, Наконечники штоков, Обслуживаемые, С внутренней резьбой, открытые, правая резьба, серия GIKR..PB, SIKAC, PHS



Технические характеристики

РАЗМЕРЫ, ММ

d	3,000
D	12,000
D2	5,200
B	6,000
B1	5,500
L	27,000
T	21,000
T1	10,000
C	4,500
F	M3x0.5

ПРОИЗВОДИТЕЛЬ

[HIRSCHMANN](#)

АНАЛОГИ

ABC	PHS 3
IKO	PHS 3

АНАЛОГИ

HEIM	SF3
AURORA	MW-M3