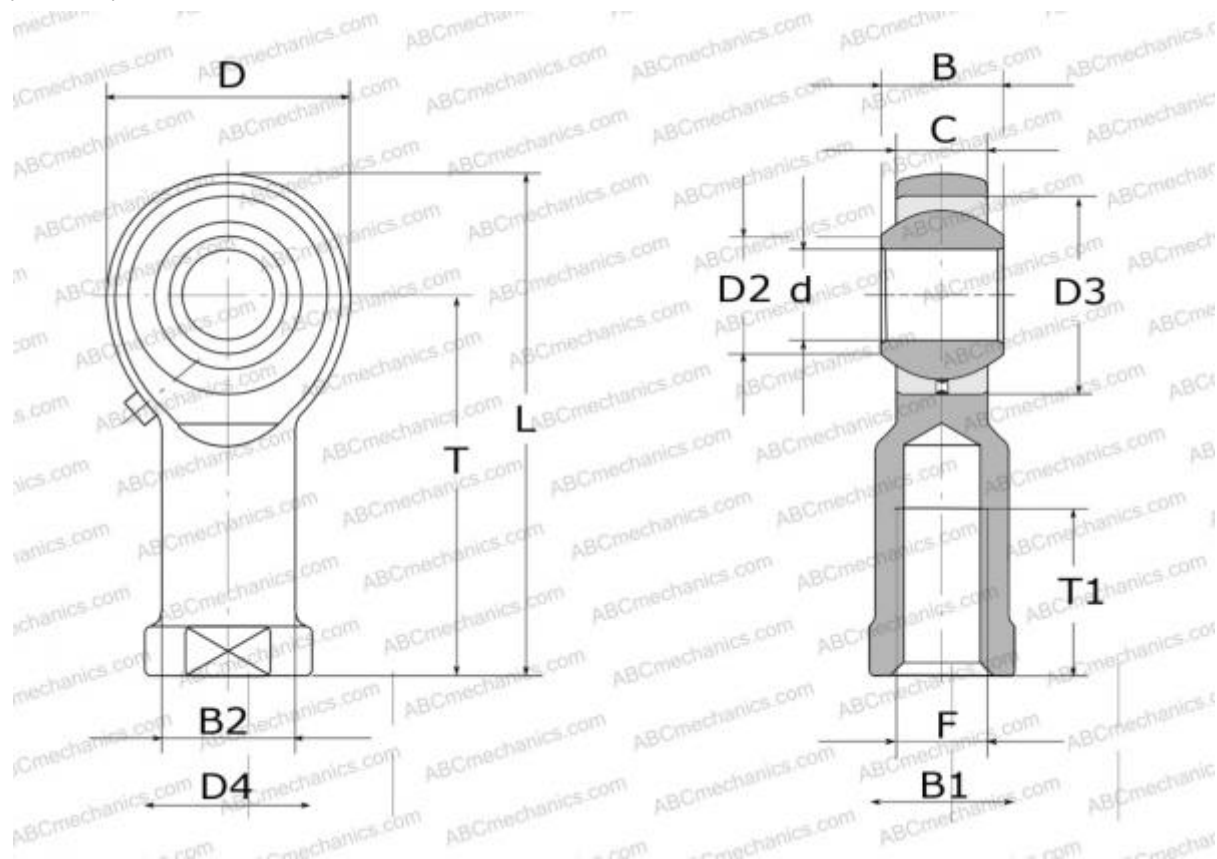


## SF 5 HIRSCHMANN

Шарнирные головки

ТИП: Подшипники скольжения, Сферические подшипники скольжения и наконечники штоков, Наконечники штоков, Обслуживаемые, С внутренней резьбой, открытые, правая резьба, серия GIKR..PB, SIKAC, PHS



### Технические характеристики

#### РАЗМЕРЫ, ММ

d	5,000
D	16,000
D2	7,700
B	8,000
B1	9,000
L	35,000
T	27,000
T1	14,000
C	6,000
F	M5x0.8

#### АНАЛОГИ

INA	<a href="#">GIKR 5 PB</a>
SKF	<a href="#">SIKAC 5 M</a>
HEIM	<a href="#">SF5</a>
AURORA	<a href="#">MW-M5</a>

#### ПРОИЗВОДИТЕЛЬ

[HIRSCHMANN](#)

#### АНАЛОГИ

ABC	<a href="#">PHS 5</a>
IKO	<a href="#">PHS 5</a>