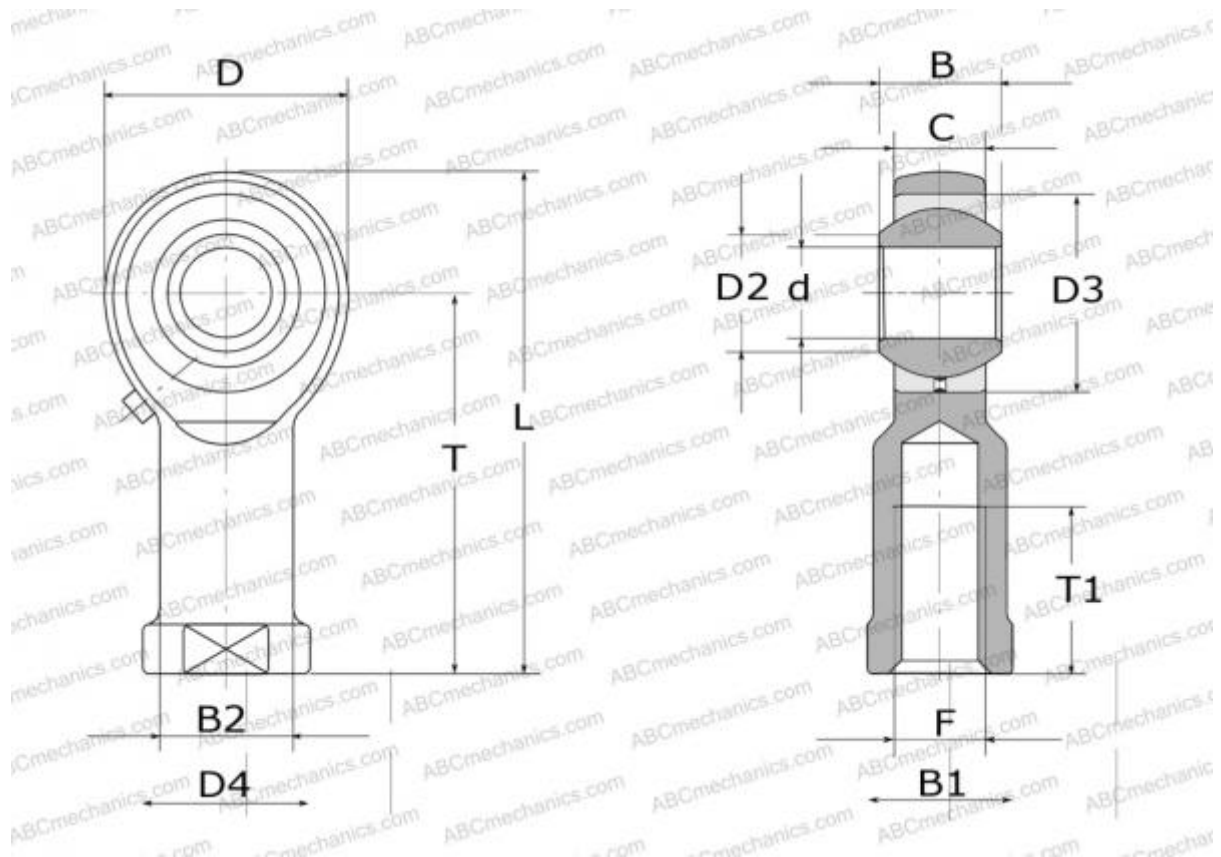


PHS 3 L IKO

Шарнирные головки

ТИП: Подшипники скольжения, Сферические подшипники скольжения и наконечники штоков, Наконечники штоков, Обслуживаемые, С внутренней резьбой, открытые, левая резьба, серия GIKL..PB, SILKAC, PHS..L



Технические характеристики

РАЗМЕРЫ, ММ

d	3,000
D	12,000
D2	5,200
B	6,000
B1	5,500
L	27,000
T	21,000
T1	10,000
C	4,500
F	M3x0.5

ПРОИЗВОДИТЕЛЬ

[IKO](#)

АНАЛОГИ

ABC	PHS 3 L
HEIM	SFL3

АНАЛОГИ

AURORA	MG-M3
--------	-----------------------

РАСЧЕТНЫЕ ДАННЫЕ

Номинальная динамическая грузоподъёмность, C	1,750 кН
Номинальная статическая грузоподъёмность, Co	3,670 кН