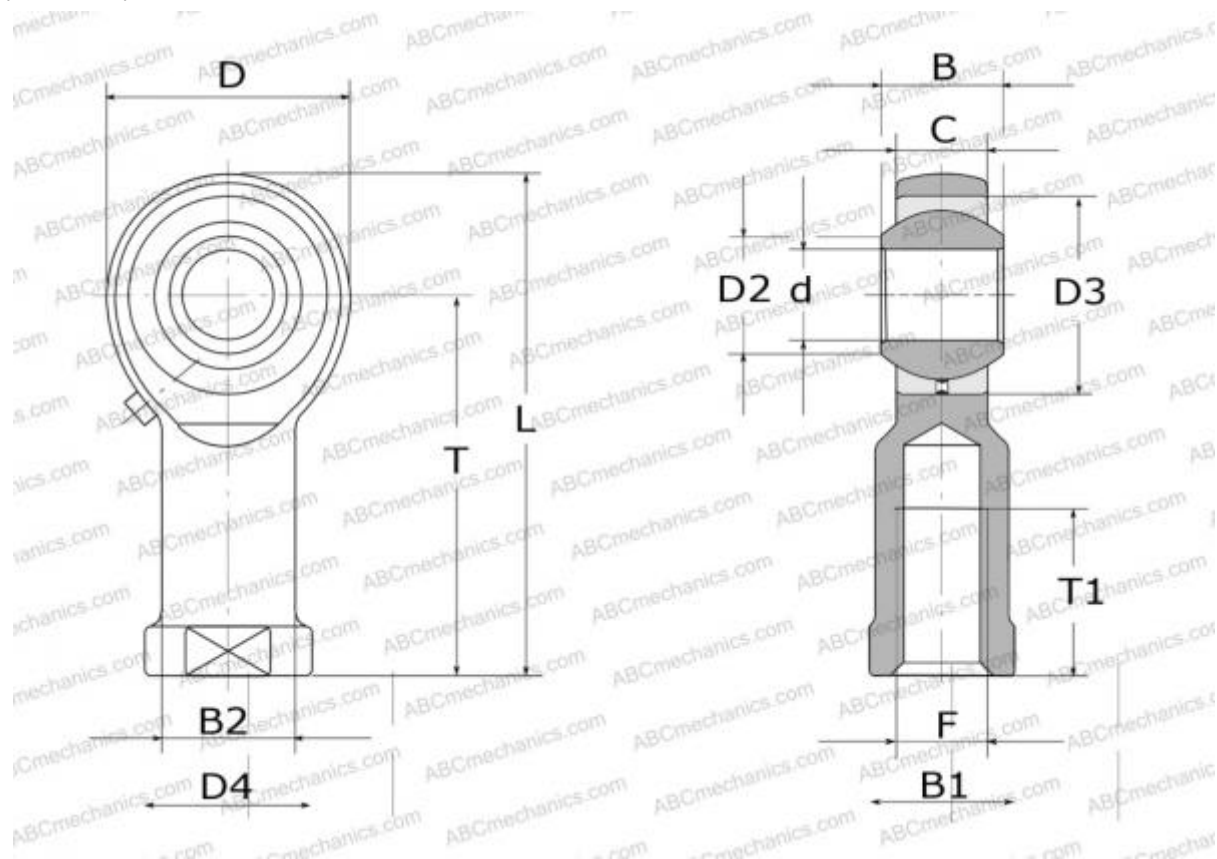


MG-M3 AURORA

Шарнирные головки

ТИП: Подшипники скольжения, Сферические подшипники скольжения и наконечники штоков, Наконечники штоков, Обслуживаемые, С внутренней резьбой, открытые, левая резьба, серия GIKL..PB, SILKAC, PHS..L



Технические характеристики

РАЗМЕРЫ, ММ

d	3,000
D	12,000
D2	5,200
B	6,000
B1	5,500
L	27,000
T	21,000
T1	10,000
C	4,500
F	M3x0.5

ПРОИЗВОДИТЕЛЬ

[AURORA](#)

АНАЛОГИ

HEIM

[SFL3](#)

АНАЛОГИ

ABC	PHS 3 L
IKO	PHS 3 L