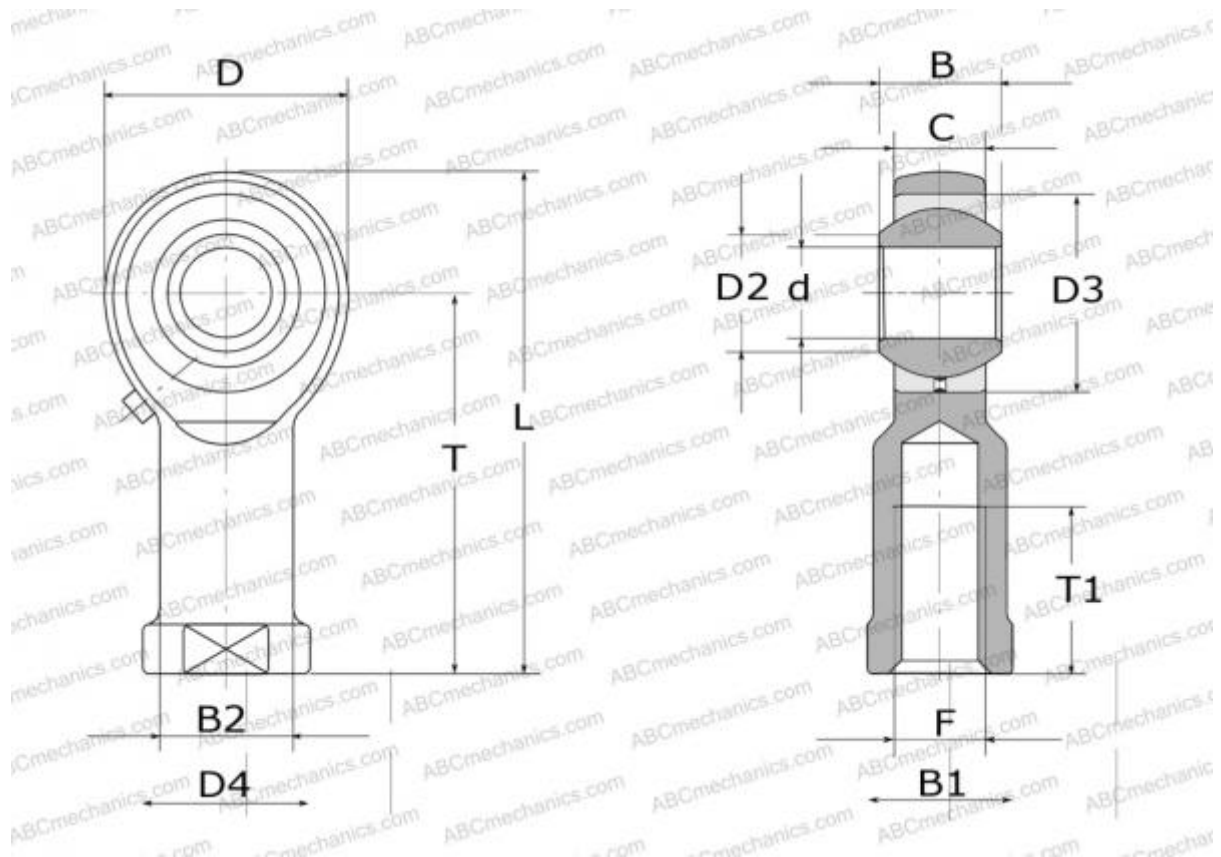


PHS 4 L IKO

Шарнирные головки

ТИП: Подшипники скольжения, Сферические подшипники скольжения и наконечники штоков, Наконечники штоков, Обслуживаемые, С внутренней резьбой, открытые, левая резьба, серия GIKL..PB, SILKAC, PHS..L



Технические характеристики

РАЗМЕРЫ, ММ

d	4,000
D	14,000
D2	6,500
B	7,000
B1	8,000
L	31,000
T	24,000
T1	12,000
C	5,300
F	M4x0.7

ПРОИЗВОДИТЕЛЬ [IKO](#)

АНАЛОГИ

ABC	PHS 4 L
HEIM	SFL4

АНАЛОГИ

AURORA [MG-M4](#)

РАСЧЕТНЫЕ ДАННЫЕ

Номинальная динамическая грузоподъёмность, C	2,480 кН
Номинальная статическая грузоподъёмность, Co	4,680 кН