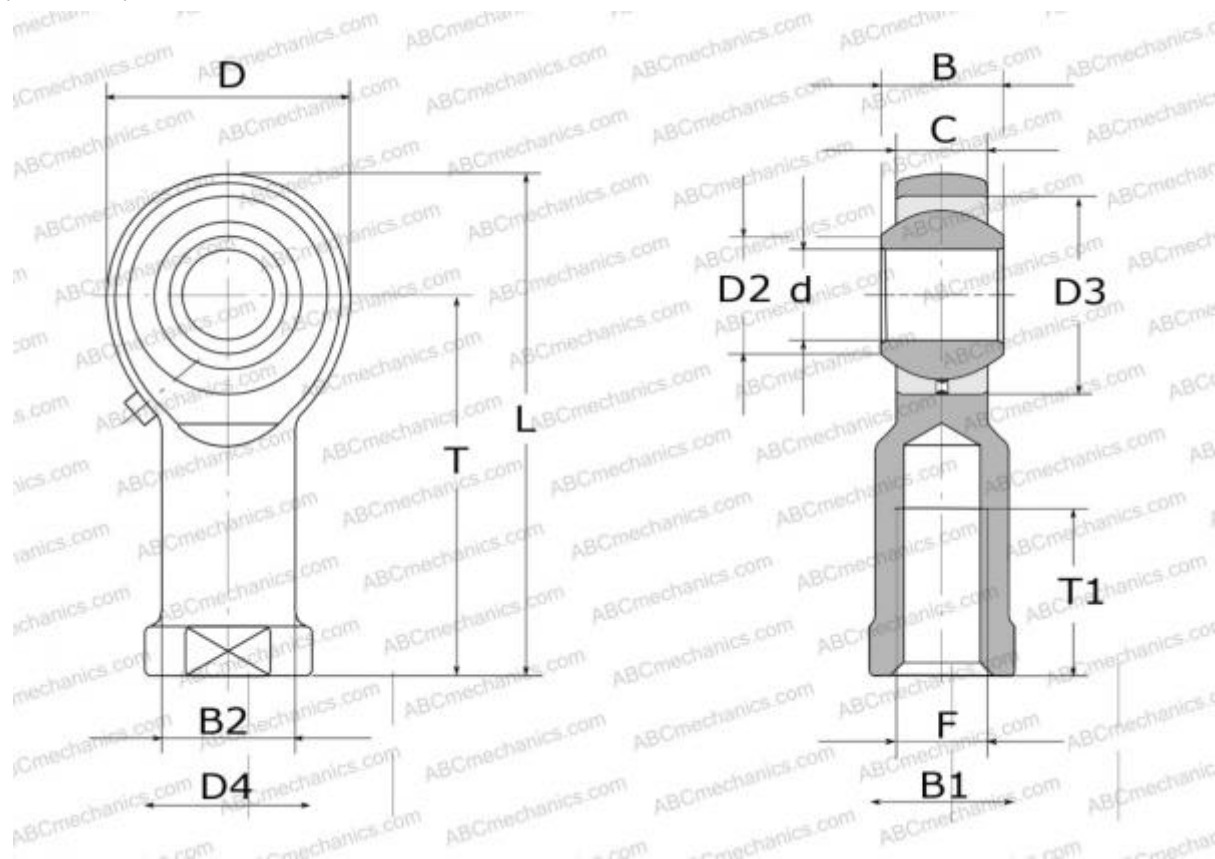


PHS 5 L IKO

Шарнирные головки

ТИП: Подшипники скольжения, Сферические подшипники скольжения и наконечники штоков, Наконечники штоков, Обслуживаемые, С внутренней резьбой, открытые, левая резьба, серия GIKL..PB, SILKAC, PHS..L



Технические характеристики

РАЗМЕРЫ, ММ

d	5,000
D	16,000
D2	7,700
B	8,000
B1	9,000
L	35,000
T	27,000
T1	14,000
C	6,000
F	M5x0.8

АНАЛОГИ

SKF	SILKAC 5 M
HEIM	SFL5
AURORA	MG-M5

РАСЧЕТНЫЕ ДАННЫЕ

Номинальная динамическая грузоподъёмность, C	3,270 кН
Номинальная статическая грузоподъёмность, Co	5,730 кН

ПРОИЗВОДИТЕЛЬ

[IKO](#)

АНАЛОГИ

ABC	PHS 5 L
INA	GIKL 5 PB