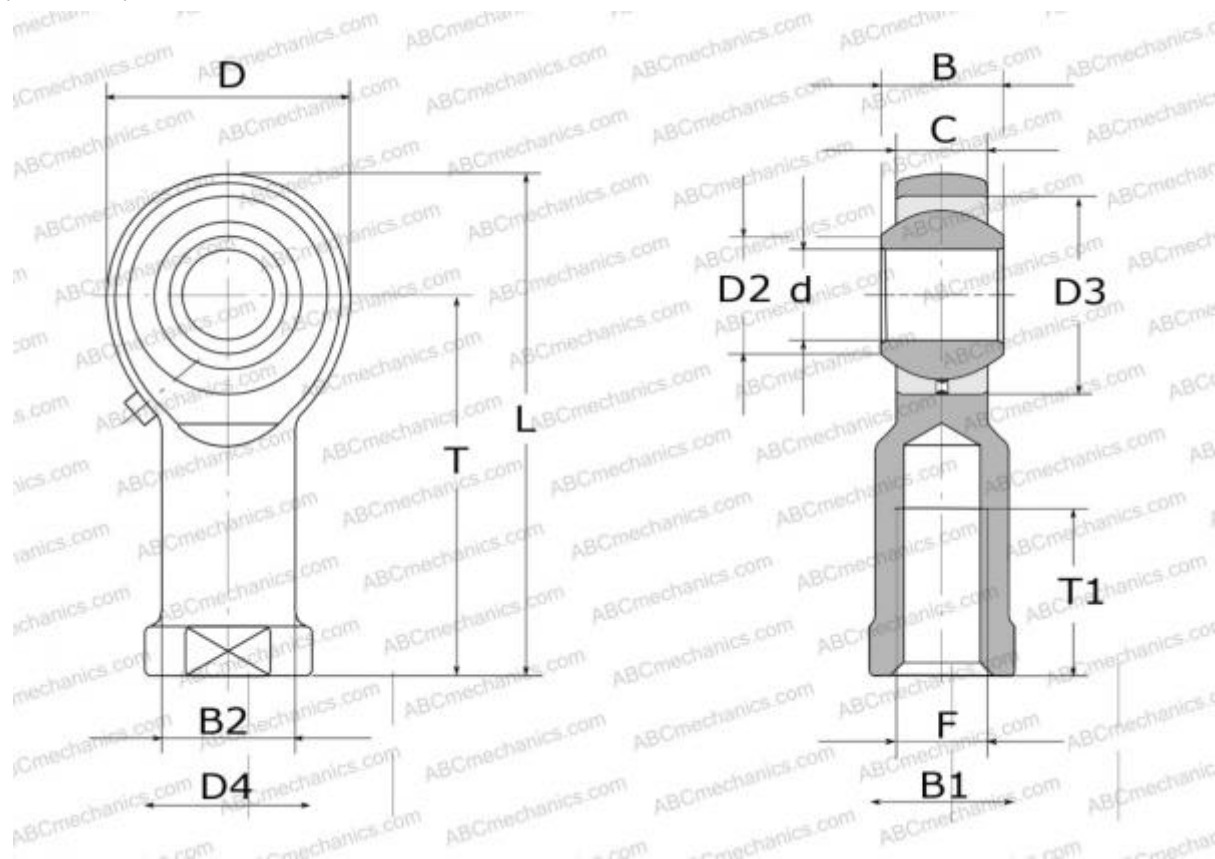


SILKAC 5 M SKF

Шарнирные головки

ТИП: Подшипники скольжения, Сферические подшипники скольжения и наконечники штоков, Наконечники штоков, Обслуживаемые, С внутренней резьбой, открытые, левая резьба, серия GIKL..PB, SILKAC, PHS..L



Технические характеристики

РАЗМЕРЫ, ММ

d	5,000
D	19,000
D4	12,000
B	8,000
B1	9,000
B2	9,000
L	38,000
T	27,000
T1	8,000
C	7,500
F	M5

АНАЛОГИ

IKO	PHS 5 L
INA	GIKL 5 PB
HEIM	SFL5
AURORA	MG-M5

РАСЧЕТНЫЕ ДАННЫЕ

Номинальная динамическая грузоподъёмность, C	3,250 кН
Номинальная статическая грузоподъёмность, Co	5,400 кН

ПРОИЗВОДИТЕЛЬ

[SKF](#)

АНАЛОГИ

ABC [PHS 5 L](#)