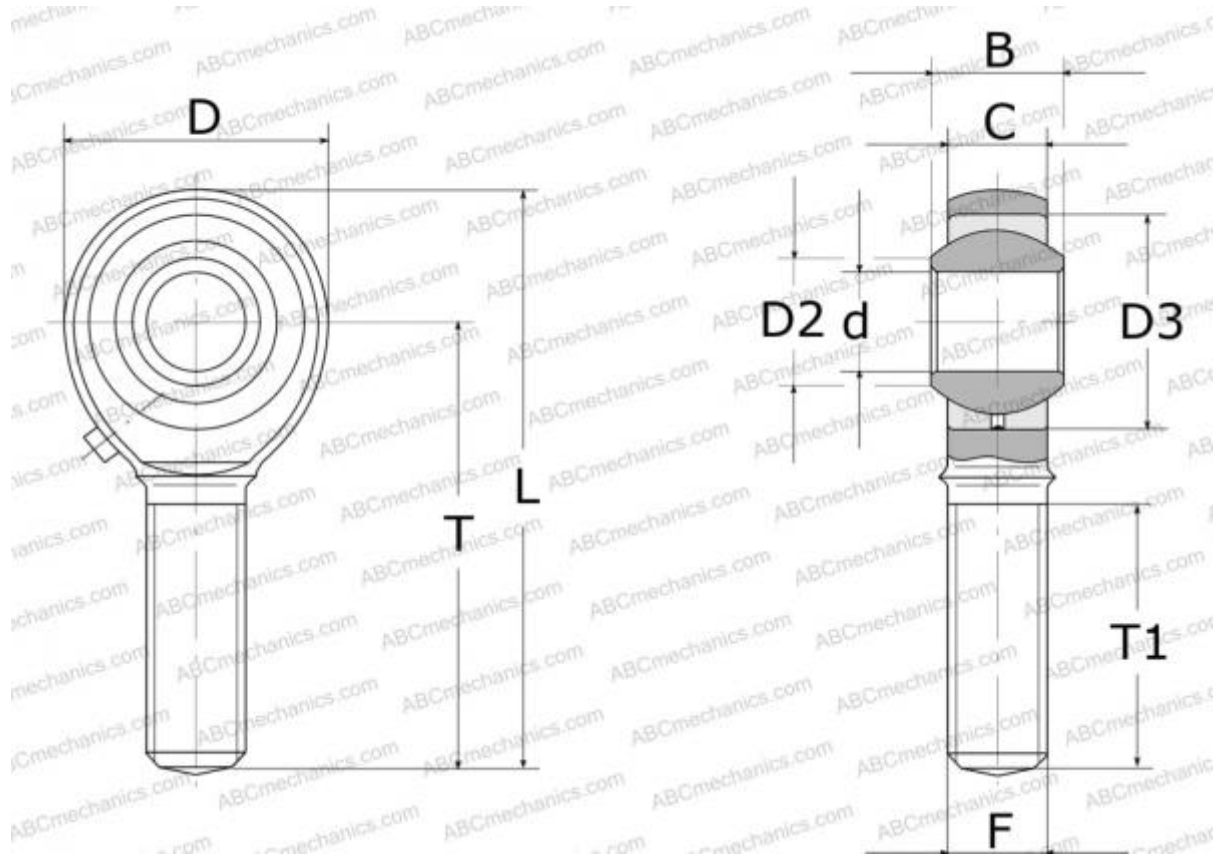


POS 3 IKO

Шарнирные головки

ТИП: Подшипники скольжения, Сферические подшипники скольжения и наконечники штоков, Наконечники штоков, Обслуживаемые, С наружной резьбой, открытые, правая резьба, серия GAKR..PB, SAKAC, POS



Технические характеристики

РАЗМЕРЫ, ММ

d	3,000
D	12,000
D2	5,200
B	6,000
L	33,000
T	27,000
T1	15,000
C	4,500
F	M3x0.5

МАССА, КГ 0,005

ПРОИЗВОДИТЕЛЬ [IKO](#)

АНАЛОГИ

ABC [POS 3](#)

АНАЛОГИ

HIRSCHMANN [SM 3](#)

РАСЧЕТНЫЕ ДАННЫЕ

Номинальная динамическая грузоподъёмность, C 1,750 кН

Номинальная статическая грузоподъёмность, Co 1,220 кН