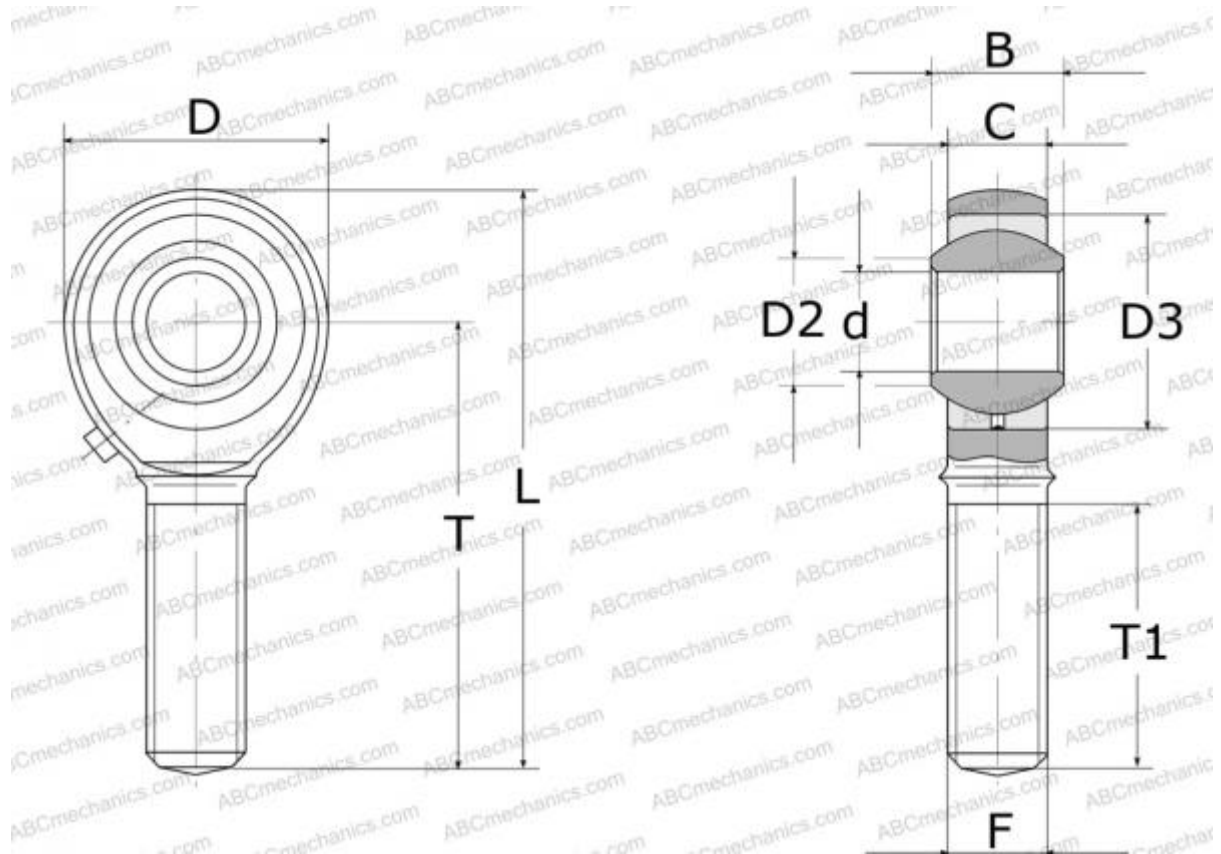


## SM 3 HIRSCHMANN

Шарнирные головки

ТИП: Подшипники скольжения, Сферические подшипники скольжения и наконечники штоков, Наконечники штоков, Обслуживаемые, С наружной резьбой, открытые, правая резьба, серия GAKR..PB, SAKAC, POS



### Технические характеристики

#### РАЗМЕРЫ, ММ

d	3,000
D	12,000
D2	5,200
B	6,000
L	33,000
T	27,000
T1	15,000
C	4,500
F	M3x0.5

#### ПРОИЗВОДИТЕЛЬ

[HIRSCHMANN](#)

#### АНАЛОГИ

ABC	<a href="#">POS 3</a>
IKO	<a href="#">POS 3</a>