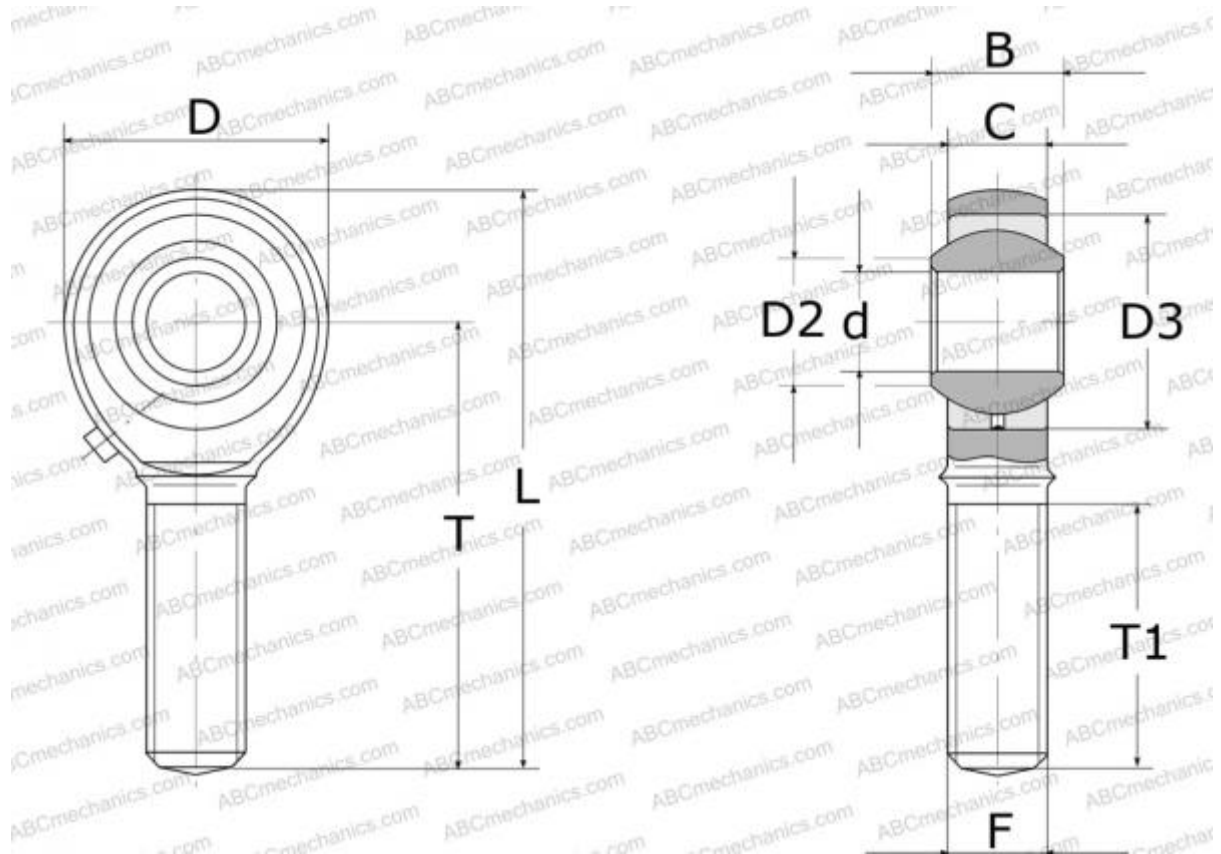


POS 4 ИКО

Шарнирные головки

ТИП: Подшипники скольжения, Сферические подшипники скольжения и наконечники штоков, Наконечники штоков, Обслуживаемые, С наружной резьбой, открытые, правая резьба, серия GAKR..PB, SAKAC, POS



Технические характеристики

РАЗМЕРЫ, ММ

d	4,000
D	14,000
D2	6,500
B	7,000
L	37,000
T	30,000
T1	17,000
C	5,300
F	M4x0.7

ПРОИЗВОДИТЕЛЬ

[IKO](#)

АНАЛОГИ

ABC	POS 4
-----	-----------------------

РАСЧЕТНЫЕ ДАННЫЕ

Номинальная динамическая грузоподъёмность, C	2,480 кН
--	----------

РАСЧЕТНЫЕ ДАННЫЕ

Номинальная статическая грузоподъёмность, Co	2,060 кН
--	----------