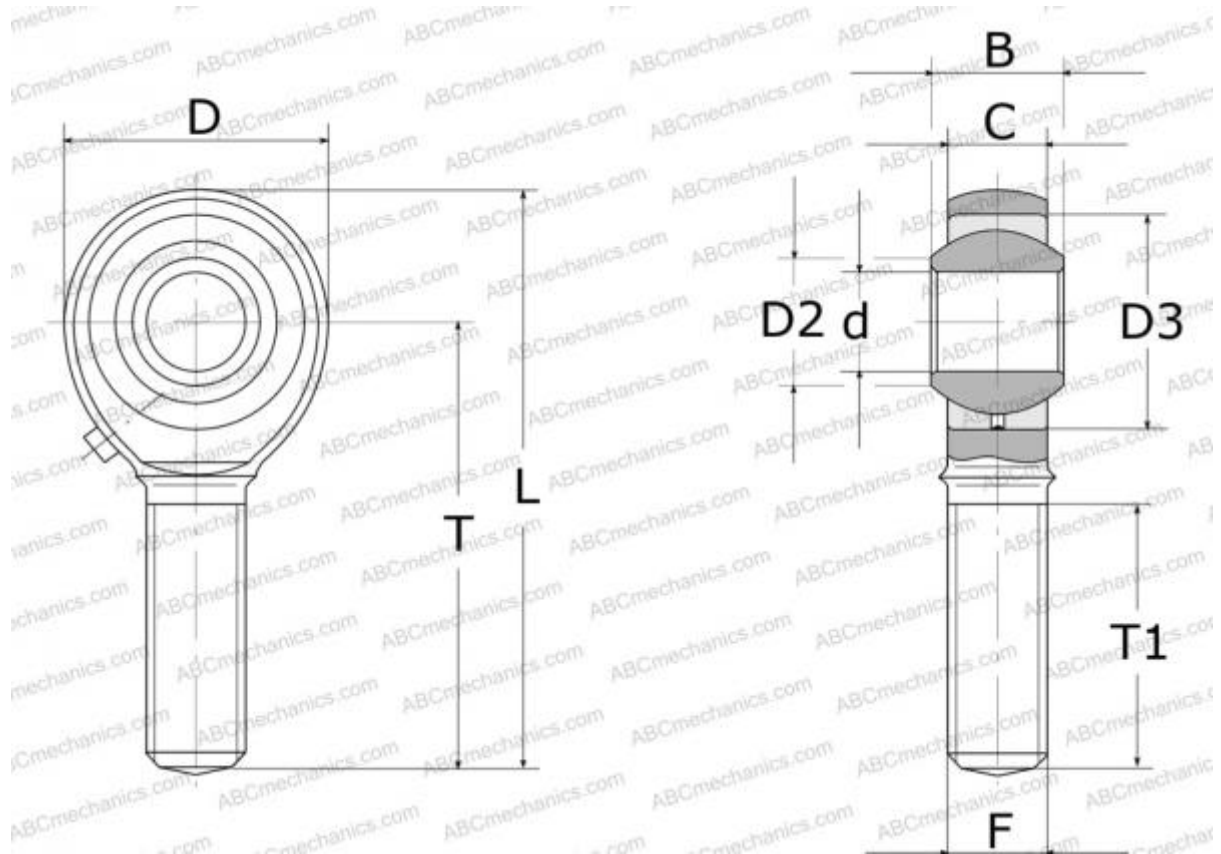


SALKAC 5 M SKF

Шарнирные головки

ТИП: Подшипники скольжения, Сферические подшипники скольжения и наконечники штоков, Наконечники штоков, Обслуживаемые, С наружной резьбой, открытые, левая резьба, серия GAKL..PB, SALKAC, POS..L



Технические характеристики

РАЗМЕРЫ, ММ

d	5,000
D	19,000
B	8,000
L	44,000
T	33,000
T1	19,000
C	6,000
F	M5

РАСЧЕТНЫЕ ДАННЫЕ

Номинальная динамическая грузоподъёмность, C	3,250 кН
Номинальная статическая грузоподъёмность, Co	4,800 кН

ПРОИЗВОДИТЕЛЬ

[SKF](#)

АНАЛОГИ

ABC	POS 5 L
IKO	POS 5 L
HEIM	SML 5
AURORA	MB-M5