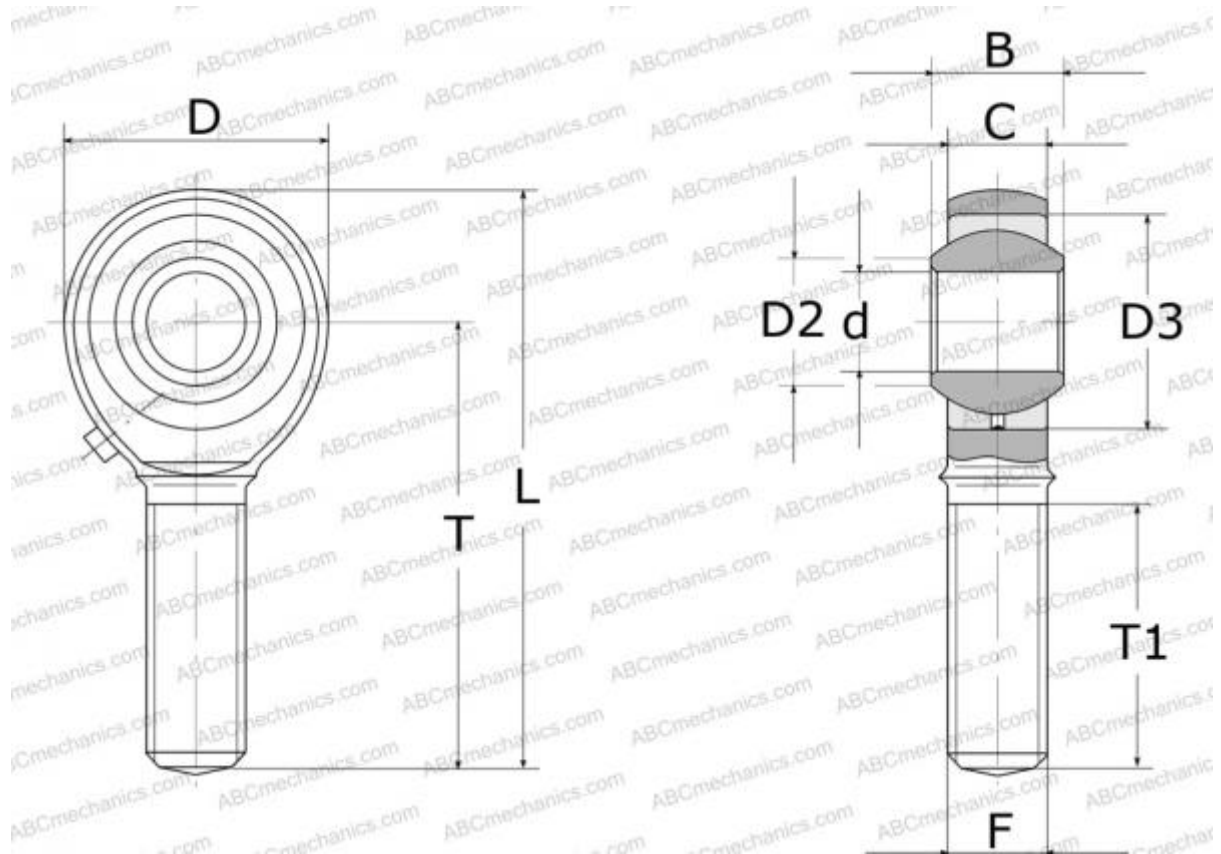


POS 4 ИКО

Шарнирные головки

ТИП: Подшипники скольжения, Сферические подшипники скольжения и наконечники штоков, Наконечники штоков, Обслуживаемые, С наружной резьбой, открытые, левая резьба, серия GAKL..PB, SALKAC, POS..L



Технические характеристики

РАЗМЕРЫ, ММ

d	4,000
D	14,000
D2	6,500
B	7,000
L	37,000
T	30,000
T1	17,000
C	5,300
F	M4x0.7

ПРОИЗВОДИТЕЛЬ[IKO](#)**РАСЧЕТНЫЕ ДАННЫЕ**

Номинальная динамическая грузоподъёмность, C	2,480 кН
Номинальная статическая грузоподъёмность, Co	2,060 кН